

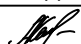
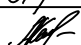
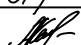
Общество с ограниченной ответственностью "ЭнергоКом"

Заказчик: Филиал ПАО "РусГидро" - "Волжская ГЭС"

"Разработка рабочей документации на модернизацию релейной защиты и автоматики ОРУ-220 кВ, регистратора аварийных событий Волжской ГЭС (РАС ОРУ-220 кВ) и системы мониторинга переходных режимов ОРУ-220 кВ, поставка оборудования, шеф-монтаж и шеф-наладка"

**Волжская ГЭС. ОРУ-220 кВ.  
ШРОТ. Полные схемы**

ЭТЛ-13622-РЗ.11

Изм.	№ док.	Подп.	Дата
2	18/23		10.23
3	36/24		07.24
4	38/24		09.24

Взам. инв. №	
Подп. и дата	
Инв. № подл.	

Екатеринбург, 2023 г.

Общество с ограниченной ответственностью "ЭнергоКом"

Заказчик: Филиал ПАО "РусГидро" - "Волжская ГЭС"

"Разработка рабочей документации на модернизацию релейной защиты и автоматики ОРУ-220 кВ, регистратора аварийных событий Волжской ГЭС (РАС ОРУ-220 кВ) и системы мониторинга переходных режимов ОРУ-220 кВ, поставка оборудования, шеф-монтаж и шеф-наладка"

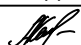
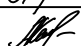
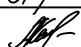
**Волжская ГЭС. ОРУ-220 кВ.  
ШРОТ. Полные схемы**

ЭТЛ-13622-РЗ.11

Директор ООО "ЭнергоКом":



Г.А. Дремов

Изм.	№ док.	Подп.	Дата
2	18/23		10.23
3	36/24		07.24
4	38/24		09.24

Екатеринбург, 2023 г.

Взам. инв. №	
Подп. и дата	
Инв. № подл.	



**ЭНТЕЛ**

**Общество с ограниченной ответственностью  
«ЭНТЕЛ»**

107031 г. Москва, ул. Рождественка, д.5/7, стр.2, этаж 3, пом. V, ком. 4, оф. 25  
Телефон/Факс:+7 (495) 775-72-89, E-mail: entel@list.ru

ИНН 7702688905/770201001  
р/с 40702810900000021561  
в филиале №7701 ВТБ (ПАО) г.  
Москва  
к/с 30101810345250000745  
БИК 044525745

**«Разработка рабочей документации на модернизацию релейной защиты и автоматики ОРУ-220 кВ, регистратора аварийных событий Волжской ГЭС (РАС ОРУ-220 кВ) и системы мониторинга переходных режимов ОРУ-220 кВ, поставка оборудования, шеф-монтаж и шеф-наладка»**

**Волжская ГЭС. ОРУ-220 кВ.  
ШРОТ. Полные схемы**

**ЭТЛ-13622-РЗ.11**

Генеральный директор

С.А. Бузин

Главный инженер проекта

А.В. Никифоров

Изм.	№ док.	Подп.	Дата
2	18/23		10.23
3	36/24		07.24
4	38/24		09.24

**2023 г.**

Согласовано

Взам. инв. №

Подл. и дата

Инв. № подл.



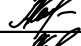

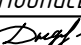
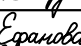
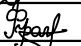
ВЕДОМОСТЬ РАБОЧИХ ЧЕРТЕЖЕЙ ОСНОВНОГО КОМПЛЕКТА

Лист	Наименование	Примечание
1	Общие данные	Изм. 4
2.1-2.7	нППУ-220 кВ. Помещение релейных щитов. Шкаф №84. ШРОТ №1	Изм. 1: л.2.3, 2.6, 2.7 Изм. 2: л.2.3, 2.6, 2.7 Изм.3: 2.1, 2.2 Изм.4: л.2.7
3.1-3.7	нППУ-220 кВ. Помещение релейных щитов. Шкаф №85. ШРОТ №2	Изм. 1: л.3.3, 3.6, 3.7 Изм. 2: л.3.3 Изм. 3: л.3.1, 3.2 Изм.4: л.3.7
4.1-4.7	нППУ-220 кВ. Помещение релейных щитов. Шкаф №86. ШРОТ №3	Изм. 2: л.4.3 Изм.3: л.4.1, 4.2 Изм.4: л.4.7
5.1-5.9	нППУ-220 кВ. Помещение релейных щитов. Шкаф №78. ШПОБ, ШРП	Изм. 1: л.5.2, 5.6, 5.9 Изм. 2: л.5.4 Изм. 3: л.5.1, 5.3 Изм.4: л.5.9

Перечень основных комплектов рабочих чертежей приведен в томе ЭТЛ-13622-ВПК

Технические решения, принятые в проекте, соответствуют требованиям экологических, санитарно-гигиенических, противопожарных и других норм, действующих на территории Российской Федерации и обеспечивают безопасную для жизни и здоровья людей эксплуатацию объекта при соблюдении предусмотренных рабочими чертежами мероприятий.

Главный инженер проекта  /А.В.Никифоров/

Взам. инв.№									
Подп. и дата	4	-	Зам.	38/24		09.24	ЭТЛ-13622-РЗ.11		
	3	-	Зам.	36/24		07.24			
	2	-	Зам.	18/23		10.23			
	1	-	Зам.	13/23		09.23			
	Изм.	Кол.уч.	Лист	№докум.	Подпись	Дата			
Инв.№подл.	Нач.отдела	Дыдыкин			08.23	Волжская ГЭС. ОРУ-220 кВ. ШРОТ. Полные схемы	Стадия	Лист	Листов
	Н. контр.	Ефанова			08.23		Р	1	
	Разраб.	Фролова			08.23				
						Общие данные	ООО "ЭНТЕЛ"		
							г.Москва 2023 г.		

Согласовано

**Перечень используемой аппаратуры**

Место уста-новки	Позиц. обознач.	Наименование	Тип	Технические данные	Кол.	Примечание
нППУ-220 кВ. Помещение релейных щитов. Шкаф №84. ЩРОТ №1	A41-A44	Модуль дискретного ввода	MB110-224.16 ДН	ТУ 4217-016-46526536-2009	4	ETI
	+EA1, +EC1, +EC2, -EA1, -EC1, -EC2	Блок распределительный	EDB-415	№1102305	6	ETI
	EA1.1	Блок распределительный	EDB-407	1102303	1	ETI
	EL1	Светильник линейный	LED-5W-24VDC-2 УХЛ3.1	ЭКРА.676255.002-03	1	ЭКРА
	HLG1, HLG2, HLG5	Лампа	PB0-LS22-220G		3	Plastim
	HLR2-HLR4	Лампа	PB0-LS22-220R		3	Plastim
	HL Y1	Лампа	PB0-LS22-220Y		1	Plastim
	KL1-KL3, KV1, KV2, KV5	Реле	ERM4-220DCL 4р	№2473023	6	ETI
	KL1-KL3, KV1, KV2, KV5	Клипса	ER-CLIP	№2473016	6	ETI
	KL1-KL3, KV1, KV2, KV5	Модуль защитный	ERC-230ACDCL	№2473042	6	ETI
	KL1-KL3, KV1, KV2, KV5	Цоколь	ERB4-T	№2473014	6	ETI
	PV1, PV2	Вольтметр	M 42300 (Б)	шкала 0..300 В, IP54 ТУ 25-7504.132-2007	2	ОАО "Электроприбор"
	PV1, PV2	Колпачок защитный	K3-4		4	ОАО "Электроприбор"
	1QA1-1QA4, 1QA9	Выключатель автоматический	P10-DC 2р C 2A	№260221102	5	ETI
	2QA1, 2QA2	Выключатель автоматический	P10-DC 2р C 6A	№260621104	2	ETI
	QS1-QS3	Выключатель нагрузки	CLBS 80 3P	№4661404	3	ETI
	QS1-QS3	Контакт дополнительный	CLBS-PS11	№4661425	3	ETI
	QS1-QS3	Ручка управления	CLBS-DH80/B	№4661410	3	ETI
	R4	Резистор	C5-35B-50-3,9 кОм 10%	ОЖО.467.551 ТУ	1	
	1SA1-1SA20, 2SA1-2SA20	Переключатель	CS 25-04.936DU9.134	ТУ 3424-001-14911124-2013	40	ELKEY
SF1	Выключатель автоматический	6 2р C 16A	№2143516	1	ETI	
A5	Преобразователь Modbus RTU (RS-485) в МЭК 61850 (MMS) (Ethernet 100Base-Tx)	iROBO-6000-033D 4 Гб DDR3L, 128 Гб SSD		1		

Согласовано

Взам. инв.№

Подп. и дата

Инв.№подл.

**ЭТЛ-13622-РЗ.11**

Разработка рабочей документации на модернизацию релейной защиты и автоматики ОРУ-220 кВ, регистратора аварийных событий Волжской ГЭС (РАС ОРУ-220 кВ) и системы мониторинга переходных режимов ОРУ-220 кВ, поставка оборудования, шеф-монтаж и шеф-наладка

Нач.отдела	Дыдыкин	<i>Дыдыкин</i>	08.23	Волжская ГЭС. ОРУ-220 кВ. ЩРОТ. Полные схемы	Стадия	Лист	Листов
Н. контр.	Ефанова	<i>Ефанова</i>	08.23				
Разраб.	Фролова	<i>Фролова</i>	08.23				

нППУ-220 кВ. Помещение релейных щитов. Шкаф №84. ЩРОТ №1

ООО "ЭНТЕЛ"

г.Москва 2023 г.

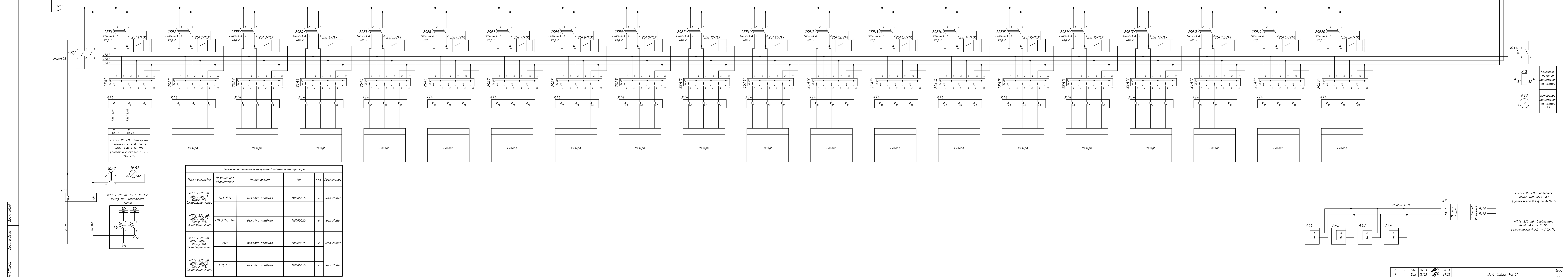
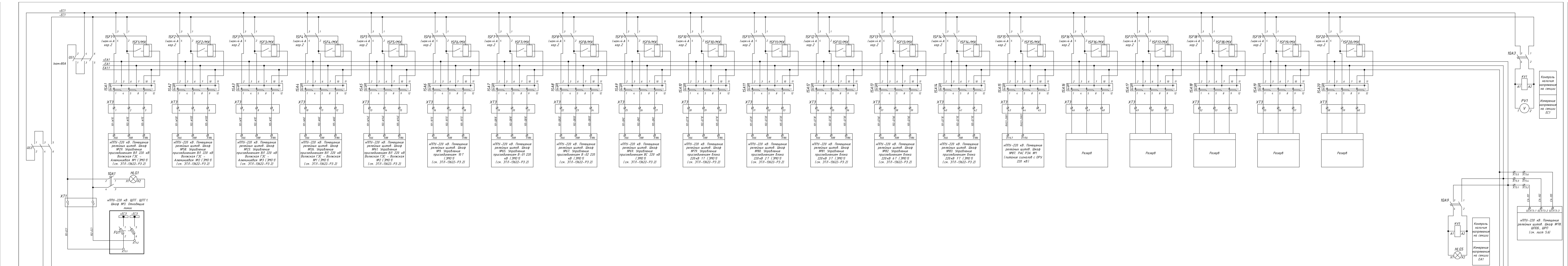
формат А4

*Перечень используемой аппаратуры*

Место уста- новки	Позиц. обознач.	Наименование	Тип	Технические данные	Кол.	Примечание
нППУ-220 кв. Помещение релейных щитов. Шкаф №84. ЩРОТ №1	1SF1-1SF20, 2SF1-2SF20	Выключатель автоматический	P10-DC 2p Z 4A	№260223104	40	ETI
	1SF1-1SF20, 2SF1-2SF20	Контакт вспомогательный PS/SS	P10	№2159505	80	ETI
	1SF1-1SF20, 2SF1-2SF20	Скоба	P10	№27324022	80	ETI
	1SF1-1SF20, 2SF1-2SF20	Расцепитель независимый	DA ETIMAT P10	№772520104	40	ETI
	1SF1-1SF20, 2SF1-2SF20	Планка соединительная	PS P10, L62mm	№422131095	40	ETI
	SQ1	Выключатель концевой	KB B2 S02		1	Lovato
	UG	Источник питания	MDR-20-24		1	Mean Well
	UG1, UG2	Источник питания	MDR-60-24		2	Mean Well
	VDD1	Модуль диодный	DSI2x55-12A		1	IXYS
	X1:1-X1:25 X3:1-X3:40 X4:1-X4:40 X5:1-X5:8 X7:1-X7:4 X19:1, X19:1a, X19:2, X19:2a, X19:3, X19:3a, X19:4, X19:4a, X19:5-X19:12, XL:1-XL:6	Клемма проходная	WDU 4 RU	№7820000286	139	Weidmuller
		Переключки	ZQV 4N/2 RD	№2460450000	11	Weidmuller
		Переключки	ZQV 4N/4 RD	№2460800000	4	Weidmuller
	X7:2a	Клемма заземляющая	WPE 6	№1010200000	1	Weidmuller
	XS1	Розетка	OptiDin PA10/16-502-Д	ТУ 3464-021-05758109 -2002 №111493	1	КЭАЗ
	XT1:1, XT1:2, XT2:1, XT2:2, XT5:1-XT5:6	Клемма проходная	WDU 16N	№1036100000	10	Weidmuller
	XT3:1-XT3:60, XT4:1-XT4:60	Клемма проходная	WDU 6 RU	№78200000287	120	Weidmuller
	XVD	Клемма с диодом ЗН 27-4 ДВ 14	тип 2, без крышки торцевой, без дырок	УЗ (диод КД 24 ЗЖ)	3	ВНИИР - Промэлектро
	SQ2	Выключатель концевой	KB B2 S02		1	Lovato
	SQ3	Выключатель концевой	KB F1 S02		1	Lovato

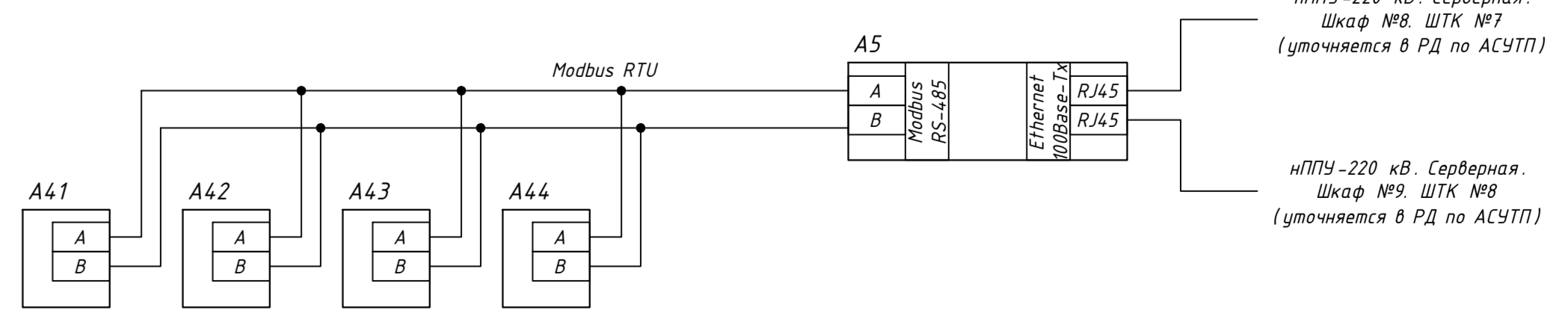
Инв.№подл.	Подп. и дата	Взам. инв.№

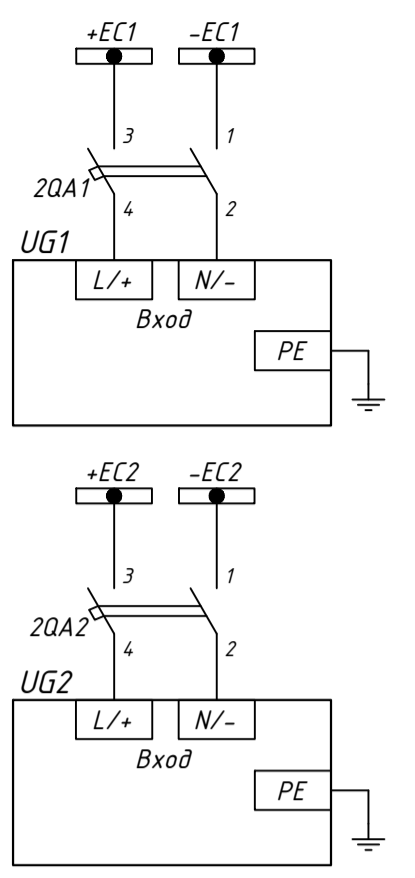
3	-	Зам.	36/24		07.24	ЭТЛ-13622-РЗ.11	Лист
Изм.	Кол.уч.	Лист	№док.	Подпись	Дата		2.2



Перечень дополнительно устанавливаемой аппаратуры

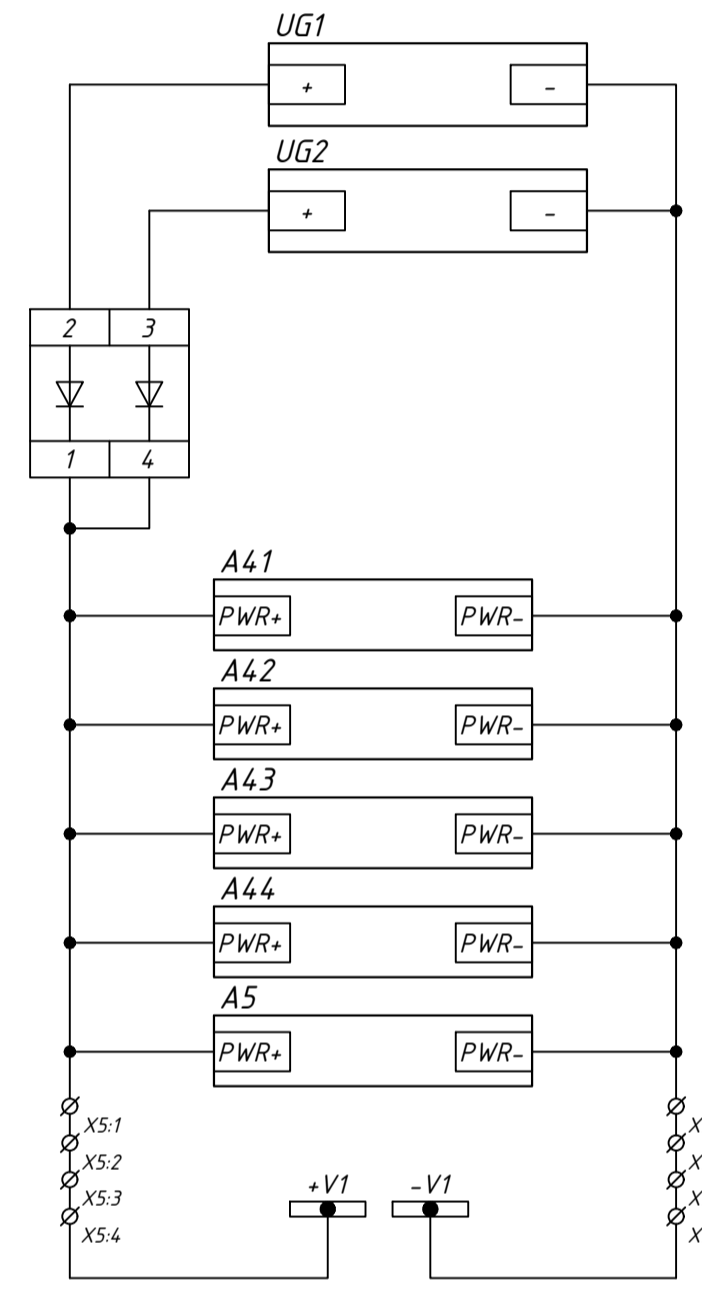
Место установки	Позиционное обозначение	Наименование	Тип	Кол.	Примечание
ИТПУ-220 кВ, ЩИТ 1, Щкаф №1, Отоключающее кольцо	FU3, FU4	Вставка плавкая	M000GL25	4	Jean Muller
ИТПУ-220 кВ, ЩИТ 1, Щкаф №3, Отоключающее кольцо	FU1, FU2, FU4	Вставка плавкая	M000GL25	6	Jean Muller
ИТПУ-220 кВ, ЩИТ 2, Щкаф №1, Отоключающее кольцо	FU3	Вставка плавкая	M000GL25	2	Jean Muller
ИТПУ-220 кВ, ЩИТ 2, Щкаф №3, Отоключающее кольцо	FU1, FU2	Вставка плавкая	M000GL25	4	Jean Muller



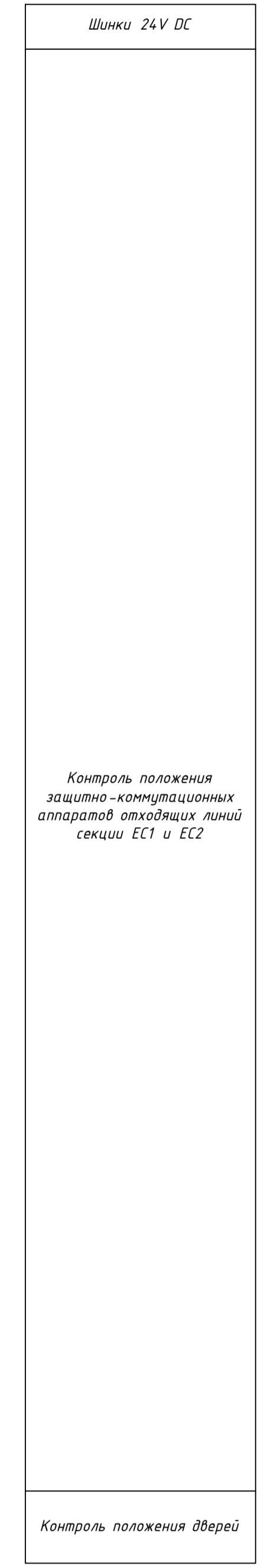


Шинки EC1  
Цепи питания  
контроля  
изоляции  
EC1  
Источники  
питания  
24V DC

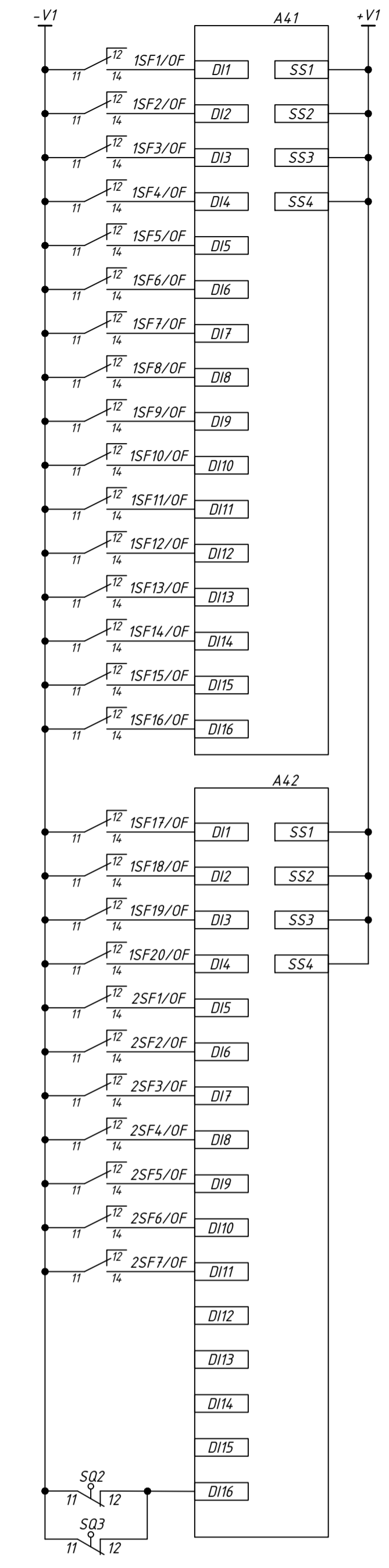
Шинки EC2  
Цепи  
питания  
контроля  
изоляции  
EC2  
Источники  
питания  
24V DC



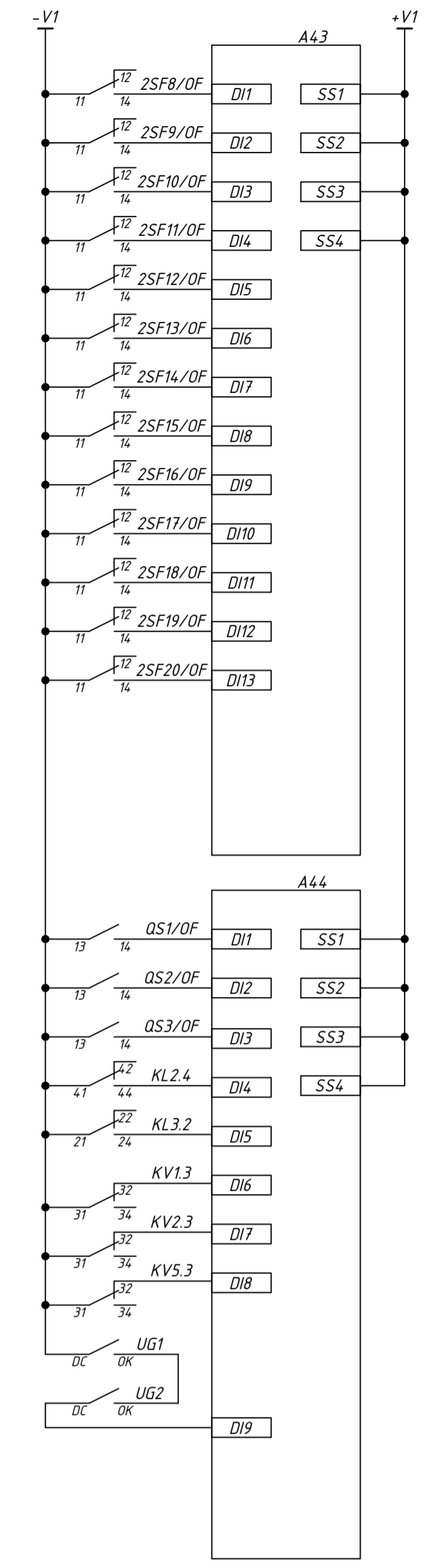
Источники  
питания  
24V DC  
Формиро-  
вание  
шинки 24V  
DC  
Питание  
24V DC  
Шинки  
24V DC



Шинки 24V DC  
Контроль положения  
защитно-коммутационных  
аппаратов отходящих линий  
секции EC1 и EC2  
Контроль положения дверей

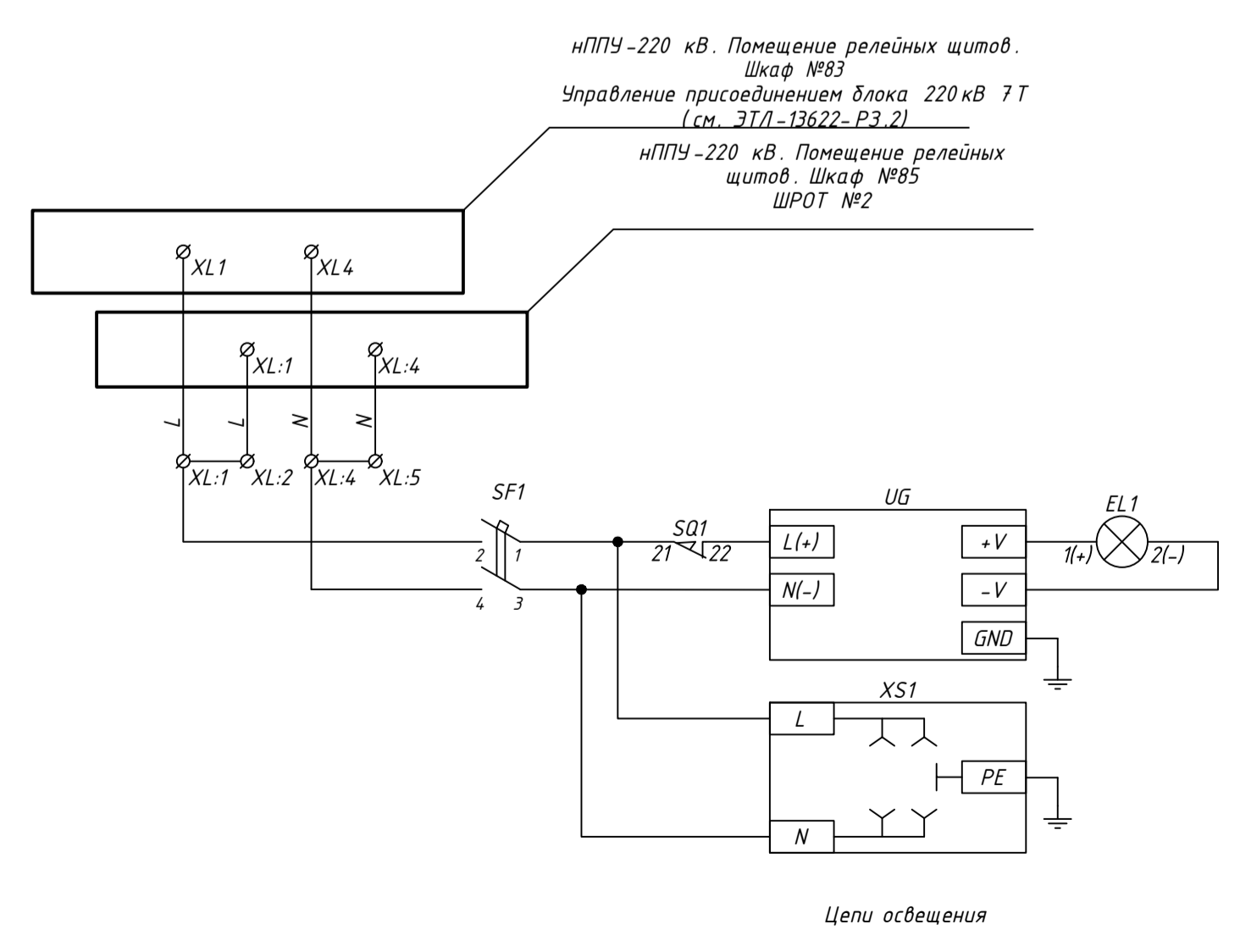
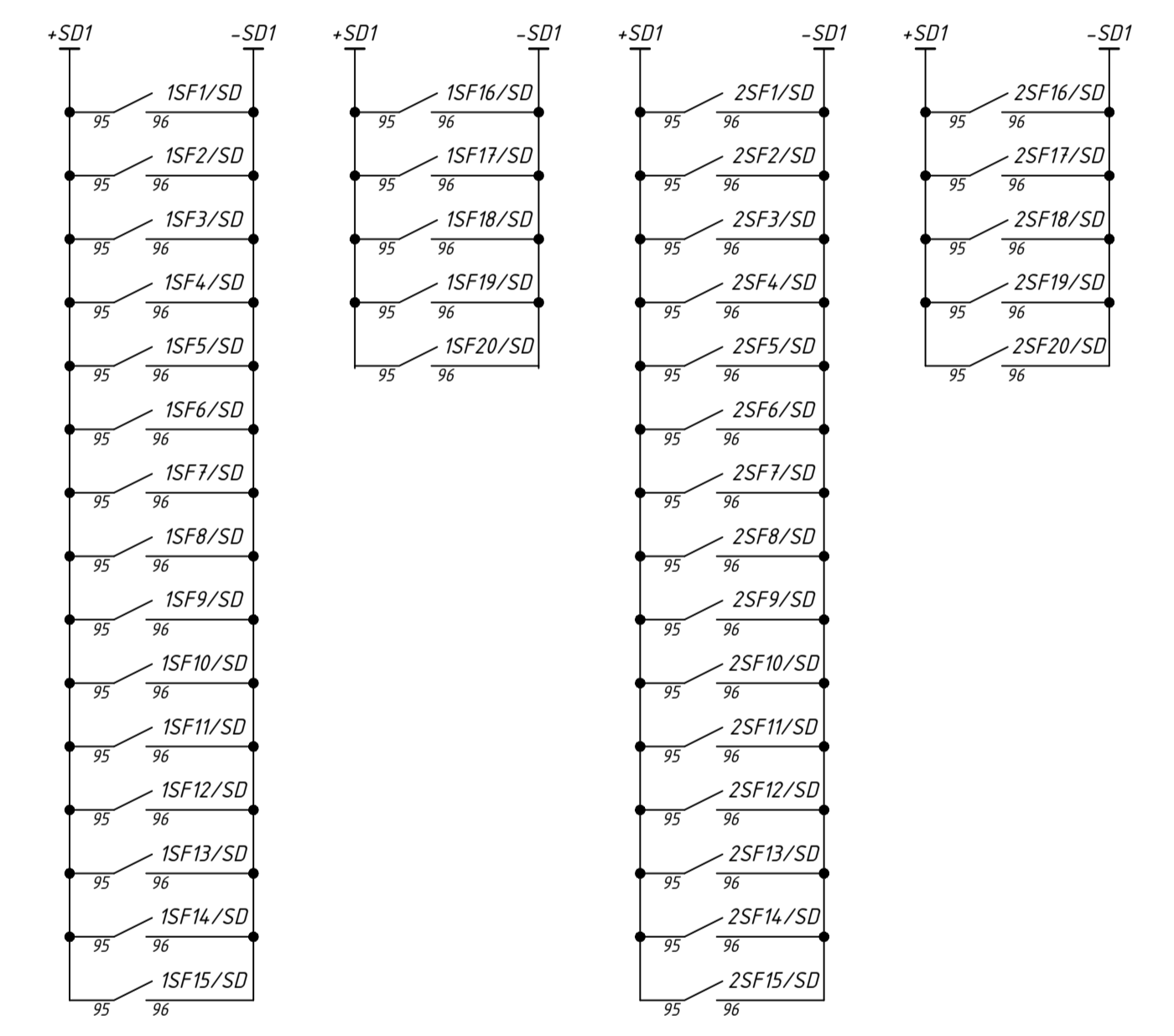
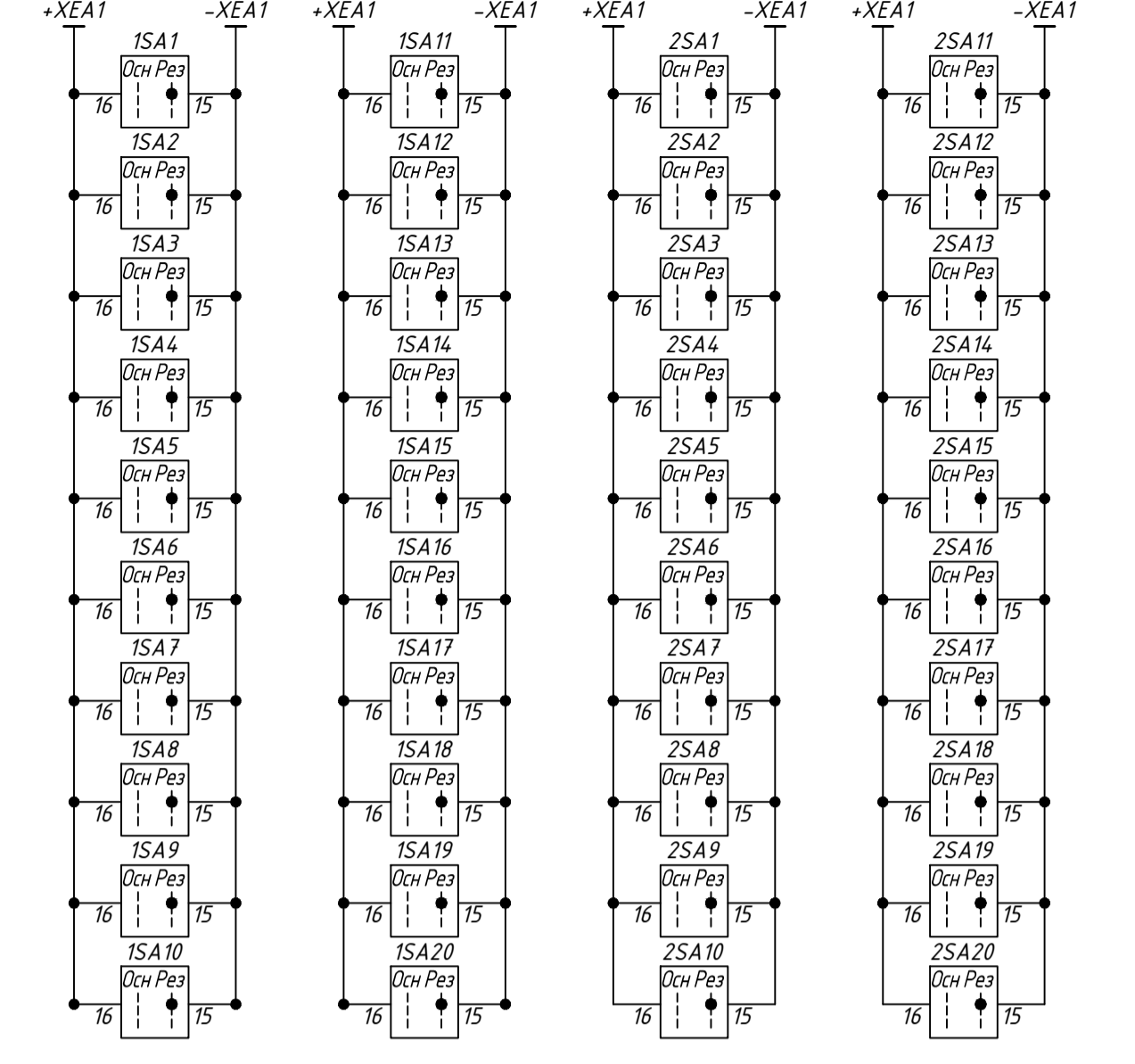


Шинки 24V DC  
Контроль положения  
защитно-коммутационных  
аппаратов отходящих линий  
секции EC2  
Контроль положения вводных  
защитно-коммутационных  
аппаратов  
Присоединение переведено на  
резервную шинку питания EA  
"Аварийное отключение  
отходящей линии"  
Отсутствие напряжения на  
секции EC1  
Отсутствие напряжения на  
секции EC2  
Отсутствие напряжения на  
секции EA1  
Контроль исправности  
источника 24V DC

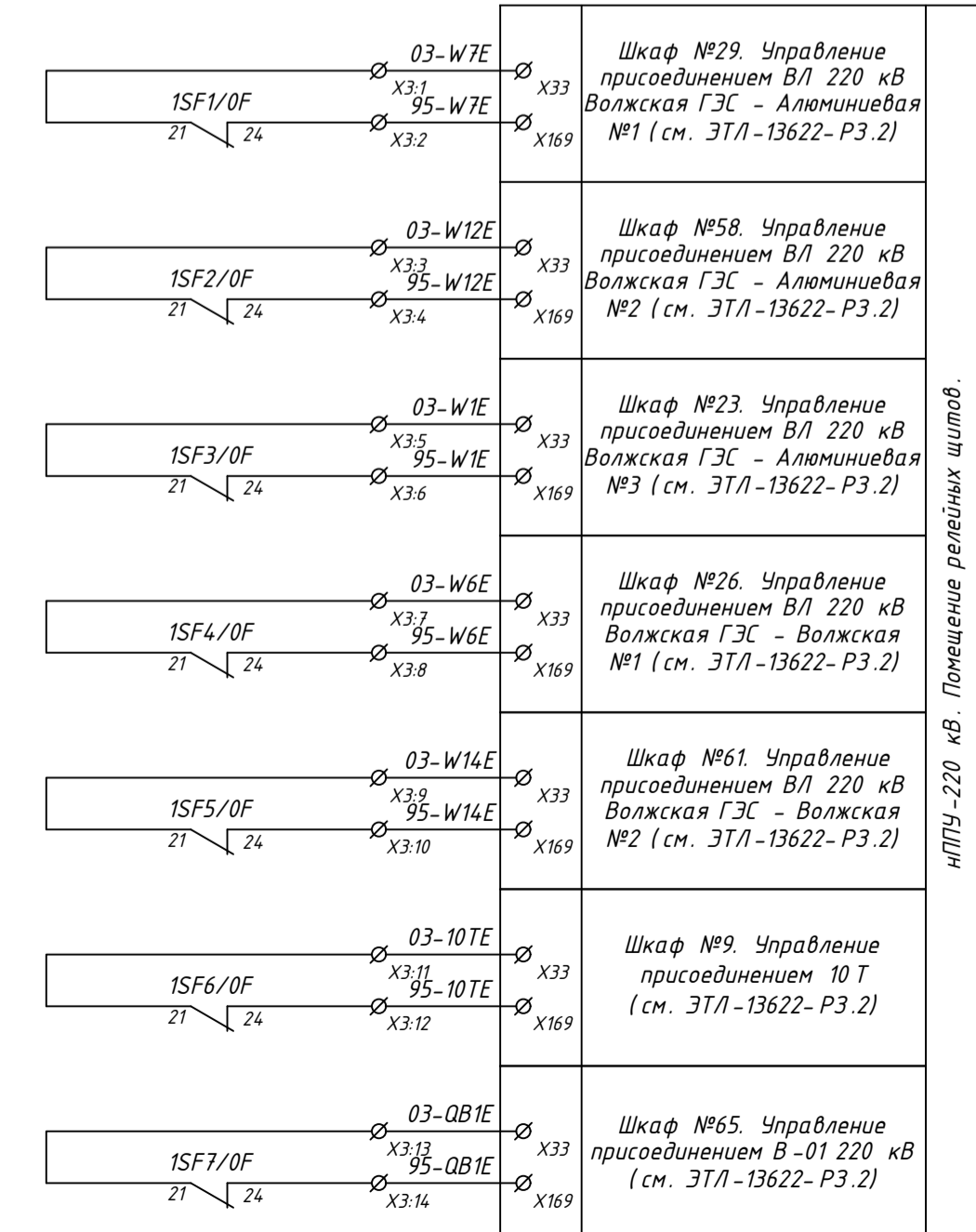


Шинки 24V DC  
Присоединение переведено на  
резервную шинку питания

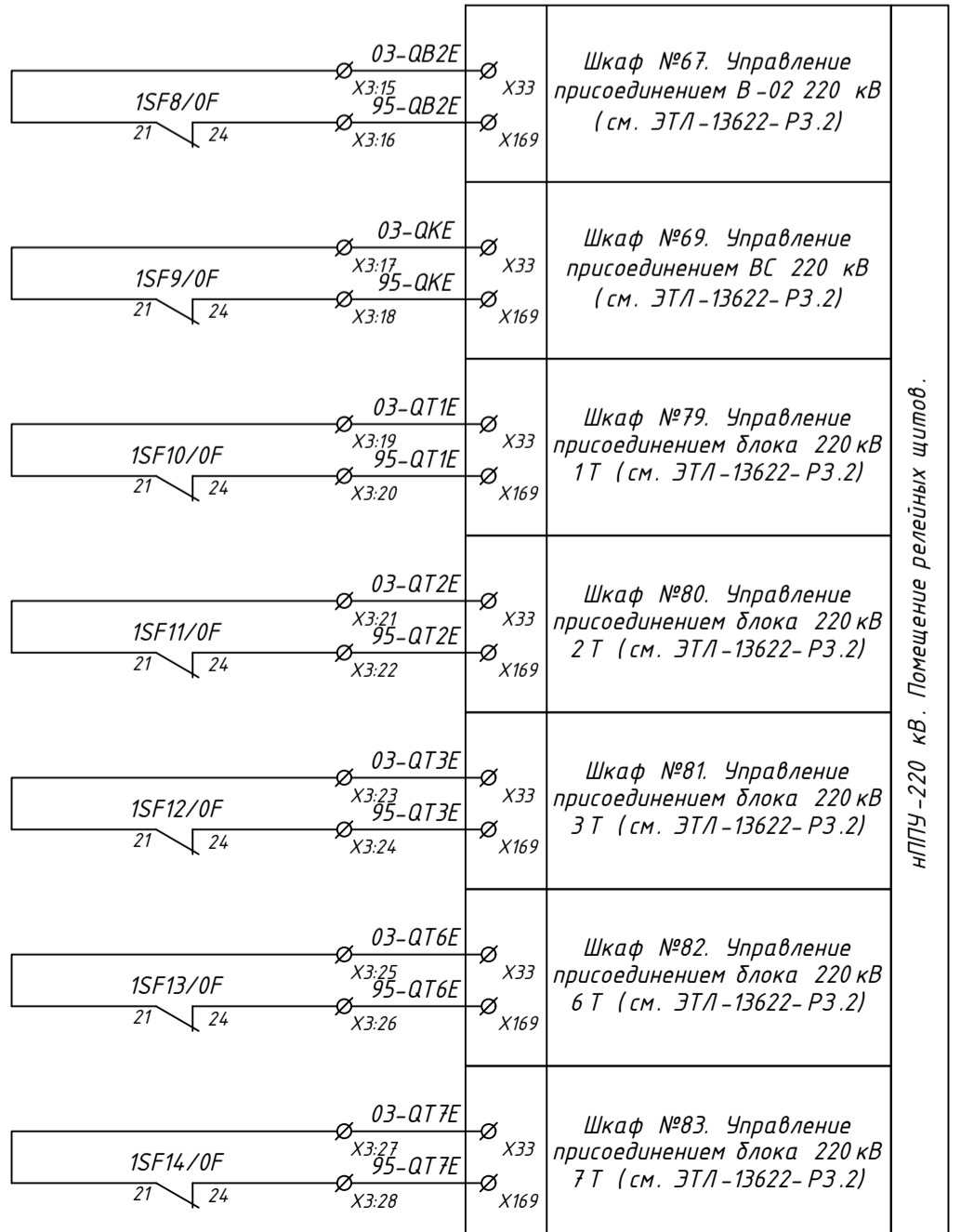
Аварийное отключение  
отходящей линии



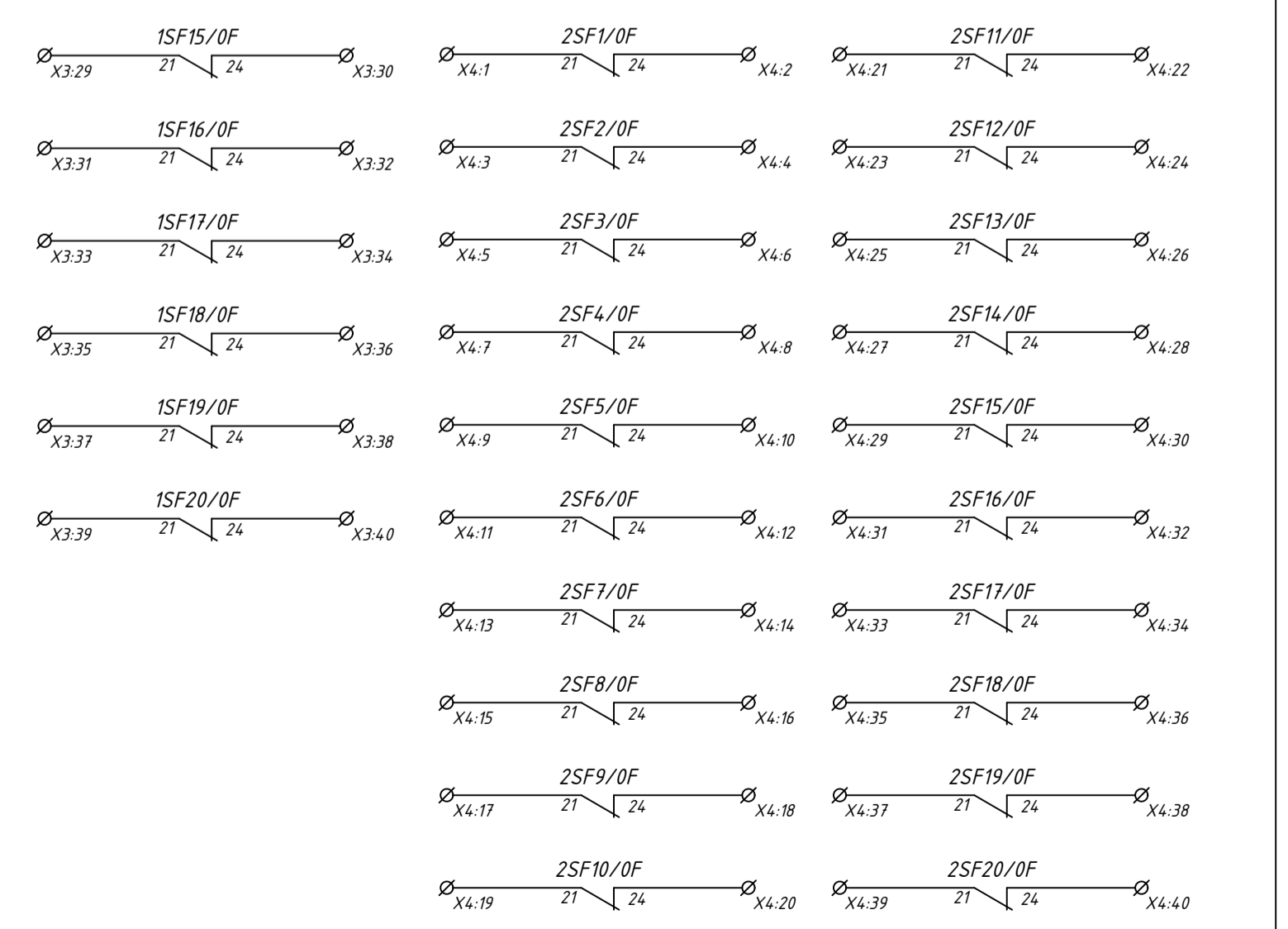
нППУ-220 кВ. Помещение релейных щитов.  
Шкаф №83  
Управление присоединением блока 220 кВ 7 Т  
(см. ЭТЛ-13622-Р3.2)  
нППУ-220 кВ. Помещение релейных  
щитов. Шкаф №85  
ЩРОТ №2  
Цепи освещения



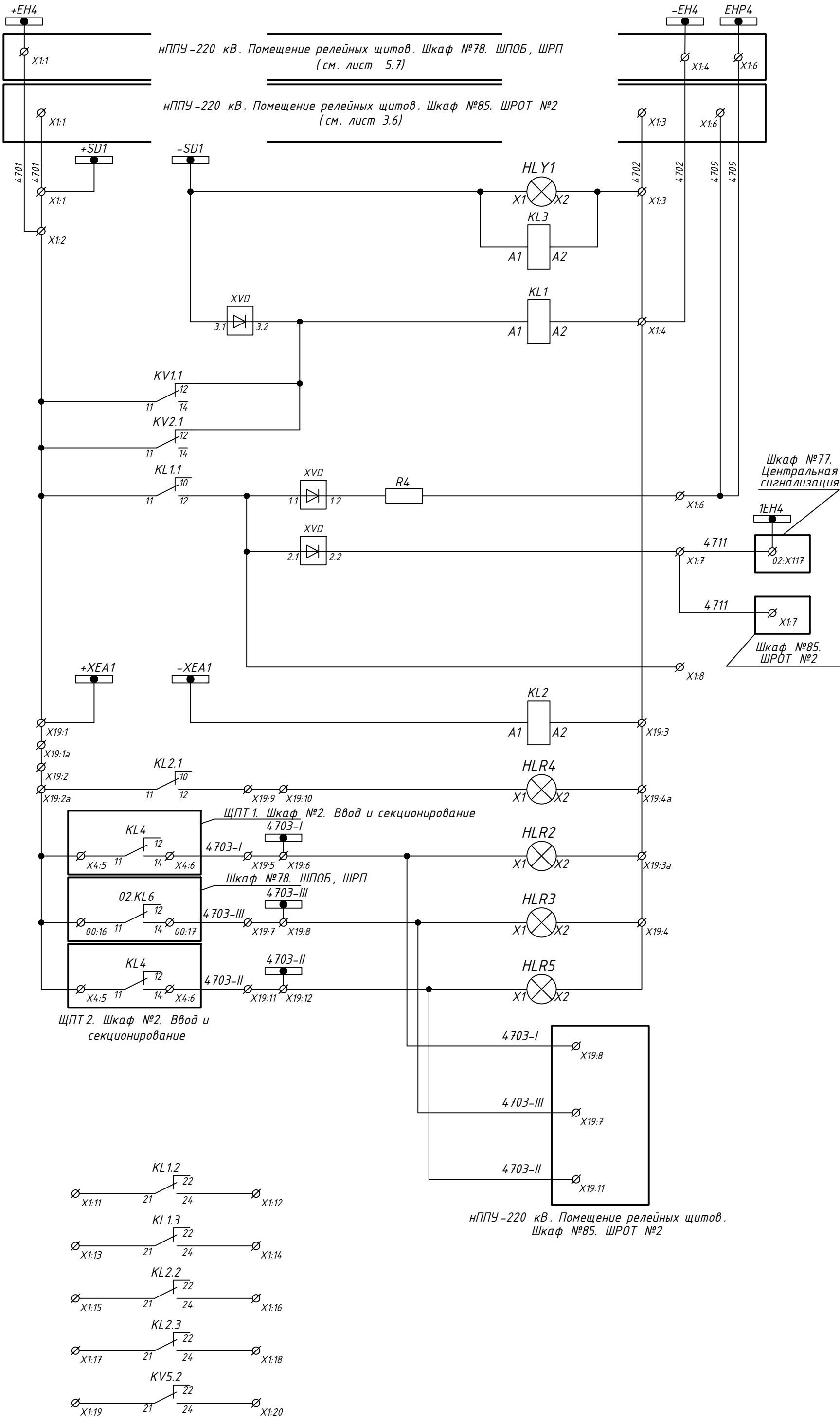
нППУ-220 кВ. Помещение релейных щитов



нППУ-220 кВ. Помещение релейных щитов

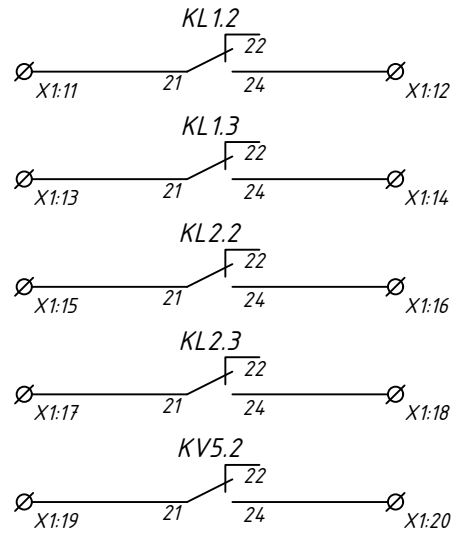


Состояние автоматических  
выключателей секции EC1 и  
EC2



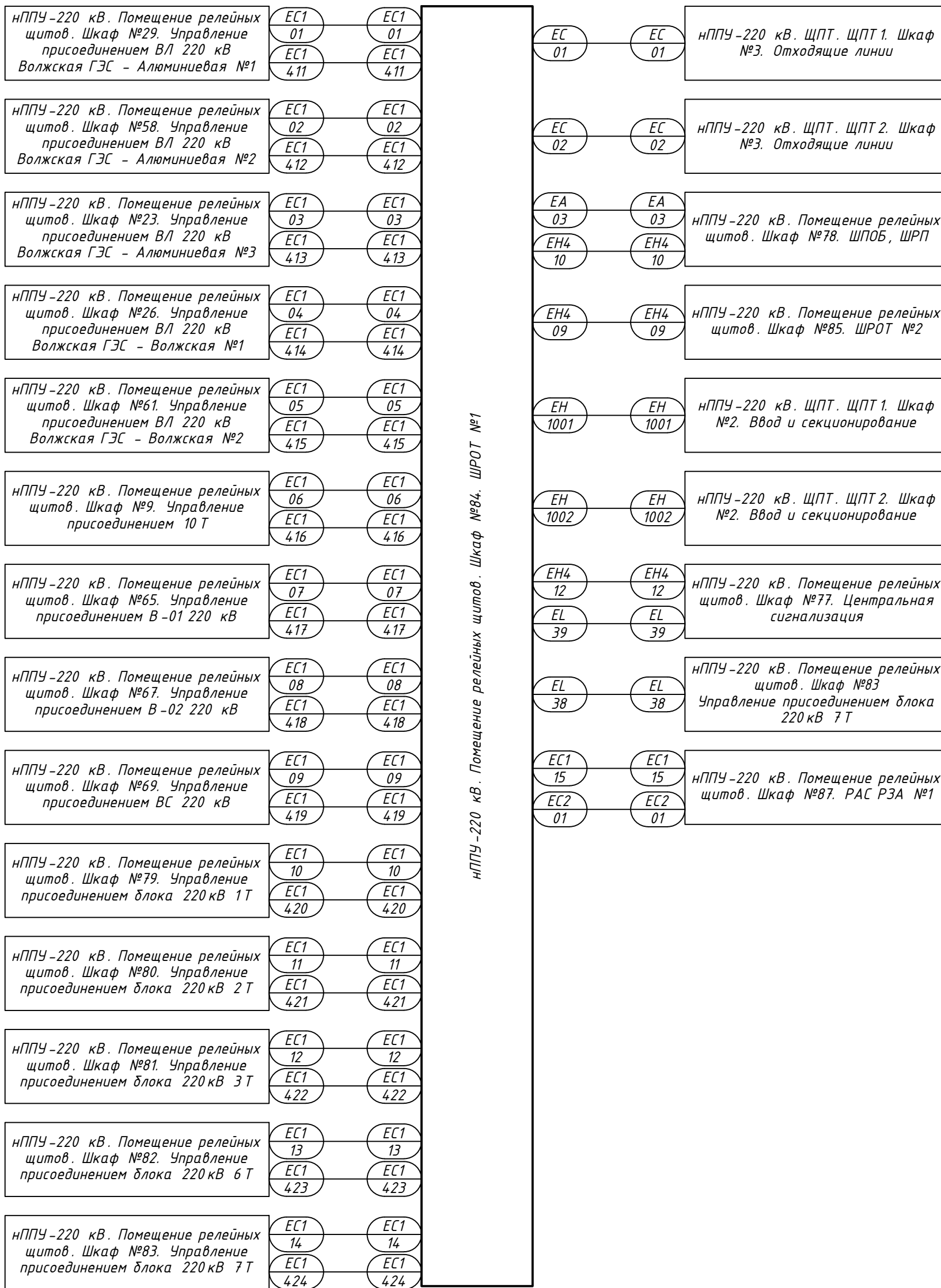
Шинки сигнализации
Аварийное отключение отходящей линии
Неисправность ШРОТ
Отсутствие напряжения на секции ЕС1
Отсутствие напряжения на секции ЕС2
Звуковая предупредительная сигнализация
Неисправность
Присоединение переведено на резервную шинку EA
Земля на ШПТ 1
Земля на EA
Земля на ШПТ 2
Неисправность ШРОТ
Присоединение переведено на резервную шинку EA
Отсутствие напряжения на секции EA

Инв.№подл.
Подп. и дата
Взам. инв.№



Изм.	Кол.уч.	Лист	№ док.	Подпись	Дата
------	---------	------	--------	---------	------

ЭТЛ-13622-РЗ.11



Инв. № подл.	Подп. и дата	Взам. инв. №

2	-	Зам.	18/23		10.23
1	-	Зам.	13/23		09.23
Изм.	Кол.уч.	Лист	№ док.	Подпись	Дата

ЭЛ-13622-РЗ.11

Лист

2.6

формат А3

Номер кабеля	Тип кабеля	Кол-во. исп. жил	Марки цепей проходящих в кабеле
ЕС-01	ВВГЭнг (А)-LS 2x16	2	101-ЕС1, 102-ЕС1
ЕС-02	ВВГЭнг (А)-LS 2x16	2	101-ЕС2, 102-ЕС2
ЕС1-01	КВВГЭнг (А)-LS 4x4	3	101-W7E, 102-W7E, 105-W7E
ЕС1-02	КВВГЭнг (А)-LS 4x4	3	101-W12E, 102-W12E, 105-W12E
ЕС1-03	КВВГЭнг (А)-LS 4x4	3	101-W1E, 102-W1E, 105-W1E
ЕС1-04	КВВГЭнг (А)-LS 4x4	3	101-W6E, 102-W6E, 105-W6E
ЕС1-05	КВВГЭнг (А)-LS 4x4	3	101-W14E, 102-W14E, 105-W14E
ЕС1-06	КВВГЭнг (А)-LS 4x4	3	101-10TE, 102-10TE, 105-10TE
ЕС1-07	КВВГЭнг (А)-LS 4x4	3	101-QB1E, 102-QB1E, 105-QB1E
ЕС1-08	КВВГЭнг (А)-LS 4x4	3	101-QB2E, 102-QB2E, 105-QB2E
ЕС1-09	КВВГЭнг (А)-LS 4x4	3	101-QKE, 102-QKE, 105-QKE
ЕС1-10	КВВГЭнг (А)-LS 4x4	3	101-QT1E, 102-QT1E, 105-QT1E
ЕС1-11	КВВГЭнг (А)-LS 4x4	3	101-QT2E, 102-QT2E, 105-QT2E
ЕС1-12	КВВГЭнг (А)-LS 4x4	3	101-QT3E, 102-QT3E, 105-QT3E
ЕС1-13	КВВГЭнг (А)-LS 4x4	3	101-QT6E, 102-QT6E, 105-QT6E
ЕС1-14	КВВГЭнг (А)-LS 4x4	3	101-QT7E, 102-QT7E, 105-QT7E
ЕС1-15	КВВГЭнг (А)-LS 4x2.5	2	RAS1-2001, RAS1-2002
ЕС2-01	КВВГЭнг (А)-LS 4x2.5	2	RAS1-2201, RAS1-2202
ЕС-411	КВВГЭнг (А)-LS 4x1.5	2	03-W7E, 95-W7E
ЕС-412	КВВГЭнг (А)-LS 4x1.5	2	03-W12E, 95-W12E
ЕС-413	КВВГЭнг (А)-LS 4x1.5	2	03-W1E, 95-W1E
ЕС-414	КВВГЭнг (А)-LS 4x1.5	2	03-W6E, 95-W6E
ЕС-415	КВВГЭнг (А)-LS 4x1.5	2	03-W14E, 95-W14E
ЕС-416	КВВГЭнг (А)-LS 4x1.5	2	03-10TE, 95-10TE
ЕС-417	КВВГЭнг (А)-LS 4x1.5	2	03-QB1E, 95-QB1E
ЕС-418	КВВГЭнг (А)-LS 4x1.5	2	03-QB2E, 95-QB2E
ЕС-419	КВВГЭнг (А)-LS 4x1.5	2	03-QKE, 95-QKE
ЕС-420	КВВГЭнг (А)-LS 4x1.5	2	03-QT1E, 95-QT1E
ЕС-421	КВВГЭнг (А)-LS 4x1.5	2	03-QT2E, 95-QT2E
ЕС-422	КВВГЭнг (А)-LS 4x1.5	2	03-QT3E, 95-QT3E
ЕС-423	КВВГЭнг (А)-LS 4x1.5	2	03-QT6E, 95-QT6E
ЕС-424	КВВГЭнг (А)-LS 4x1.5	2	03-QT7E, 95-QT7E
ЕА-03	КВВГЭнг (А)-LS 4x4	3	ЕА-101, ЕА-102, ЕА-105
ЕН4-09	КВВГЭнг (А)-LS 10x1.5	7	4701, 4702, 4703-I, 4703-II, 4703-III, 4709, 4711
ЕН4-10	КВВГЭнг (А)-LS 7x1.5	4	4701, 4702, 4709, 4703-III
ЕН4-12	КВВГЭнг (А)-LS 4x1.5	1	4711
ЕН-1001	КВВГЭнг (А)-LS 4x1.5	2	4701, 4703-I
ЕН-1002	КВВГЭнг (А)-LS 4x1.5	2	4701, 4703-II
ЕЛ-38	ВВГЭнг (А)-LS 3x2.5	2	L, N
ЕЛ-39	ВВГЭнг (А)-LS 3x2.5	2	L, N

Инв.№подл. Подп. и дата Взам. инв.№

4	-	Зам.	38/24		09.24
2	-	Зам.	18/23		10.23
Изм.	Кол.уч.	Лист	№доку.	Подпись	Дата

ЭТЛ-13622-РЗ.11

Лист

2.7

формат А3

**Перечень используемой аппаратуры**

Место уста-новки	Позиц. обознач.	Наименование	Тип	Технические данные	Кол.	Примечание
нППУ-220 кВ. Помещение релейных щитов. Шкаф №85. ШРОТ №2	A41-A44	Модуль дискретного ввода	MB110-224.16 ДН	ТУ 4217-016-46526536-2009	4	ETI
	+EA1, +EC3, +EC4, -EA1, -EC3, -EC4	Блок распределительный	EDB-415	№1102305	6	ETI
	EA1.1	Блок распределительный	EDB-407	1102303	1	ETI
	EL1	Светильник линейный	LED-5W-24VDC-2 УХЛ3.1	ЭКРА.676255.002-03	1	ЭКРА
	HLG1, HLG2, HLG5	Лампа	PBO-LS22-220G		3	Plastim
	HLR2-HLR4	Лампа	PBO-LS22-220R		3	Plastim
	HL Y1	Лампа	PBO-LS22-220Y		1	Plastim
	KL1-KL3, KV1, KV2, KV5	Реле	ERM4-220DCL 4р	№2473023	6	ETI
	KL1-KL3, KV1, KV2, KV5	Клипса	ER-CLIP	№2473016	6	ETI
	KL1-KL3, KV1, KV2, KV5	Модуль защитный	ERC-230ACDCL	№2473042	6	ETI
	KL1-KL3, KV1, KV2, KV5	Цоколь	ERB4-T	№2473014	6	ETI
	PV1, PV2	Вольтметр	M42300 (Б)	шкала 0..300 В, IP54 ТУ 25-7504.132-2007	2	ОАО "Электроприбор"
	PV1, PV2	Колпачок защитный	K3-4		4	ОАО "Электроприбор"
	1QA1-1QA4, 1QA9	Выключатель автоматический	P10-DC 2р C 2A	№260221102	5	ETI
	2QA1, 2QA2	Выключатель автоматический	P10-DC 2р C 6A	№260621104	2	ETI
	QS1-QS3	Выключатель нагрузки	CLBS 80 3P	№4661404	3	ETI
	QS1-QS3	Контакт дополнительный	CLBS-PS11	№4661425	3	ETI
	QS1-QS3	Ручка управления	CLBS-DH80/B	№4661410	3	ETI
	R4	Резистор	C5-35B-50-3,9 кОм 10%	ОЖО.467.551 ТУ	1	
	1SA1-1SA20, 2SA1-2SA20	Переключатель	CS 25-04.936DU9.134	ТУ 3424-001-14911124-2013	40	ELKEY
SF1	Выключатель автоматический	6 2р C 16A	№2143516	1	ETI	
A5	Преобразователь Modbus RTU (RS-485) в МЭК 61850 (MMS) (Ethernet 100Base-Tx)	iROBO-6000-033D 4 Гб DDR3L, 128 Гб SSD		1		

Согласовано

Взам. инв.№

Подп. и дата

Инв.№подл.

**ЭТЛ-13622-РЗ.11**

Разработка рабочей документации на модернизацию релейной защиты и автоматики ОРУ-220 кВ, регистратора аварийных событий Волжской ГЭС (РАС ОРУ-220 кВ) и системы мониторинга переходных режимов ОРУ-220 кВ, поставка оборудования, шеф-монтаж и шеф-наладка

Нач.отдела	Дыдыкин	<i>Дыдыкин</i>	08.23	Волжская ГЭС. ОРУ-220 кВ. ШРОТ. Полные схемы	Стадия	Лист	Листов
Н. контр.	Ефанова	<i>Ефанова</i>	08.23		Р	3.1	7
Разраб.	Фролова	<i>Фролова</i>	08.23				
нППУ-220 кВ. Помещение релейных щитов. Шкаф №85. ШРОТ №2					ООО "ЭНТЕЛ"		
					г.Москва 2023 г.		

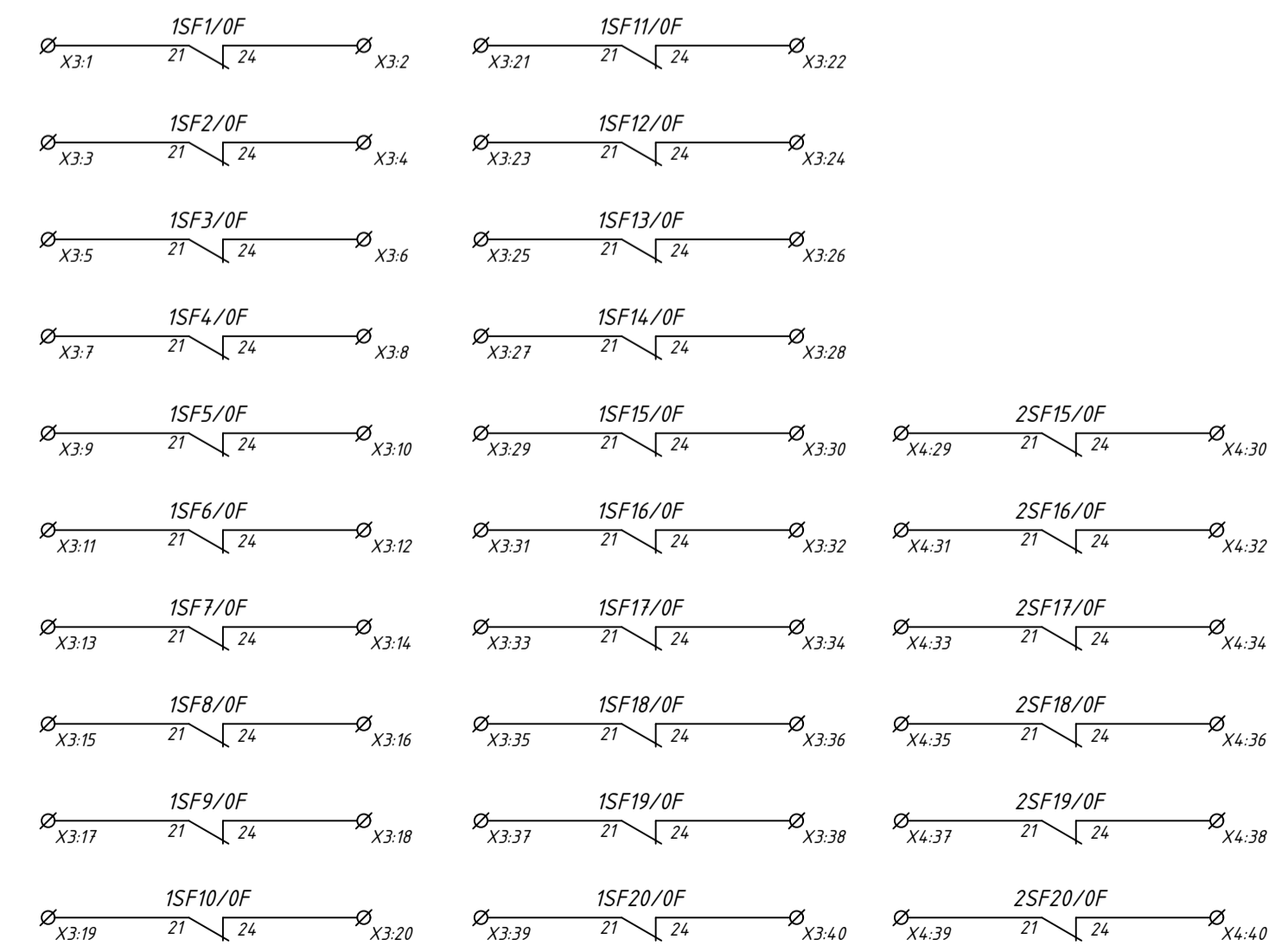
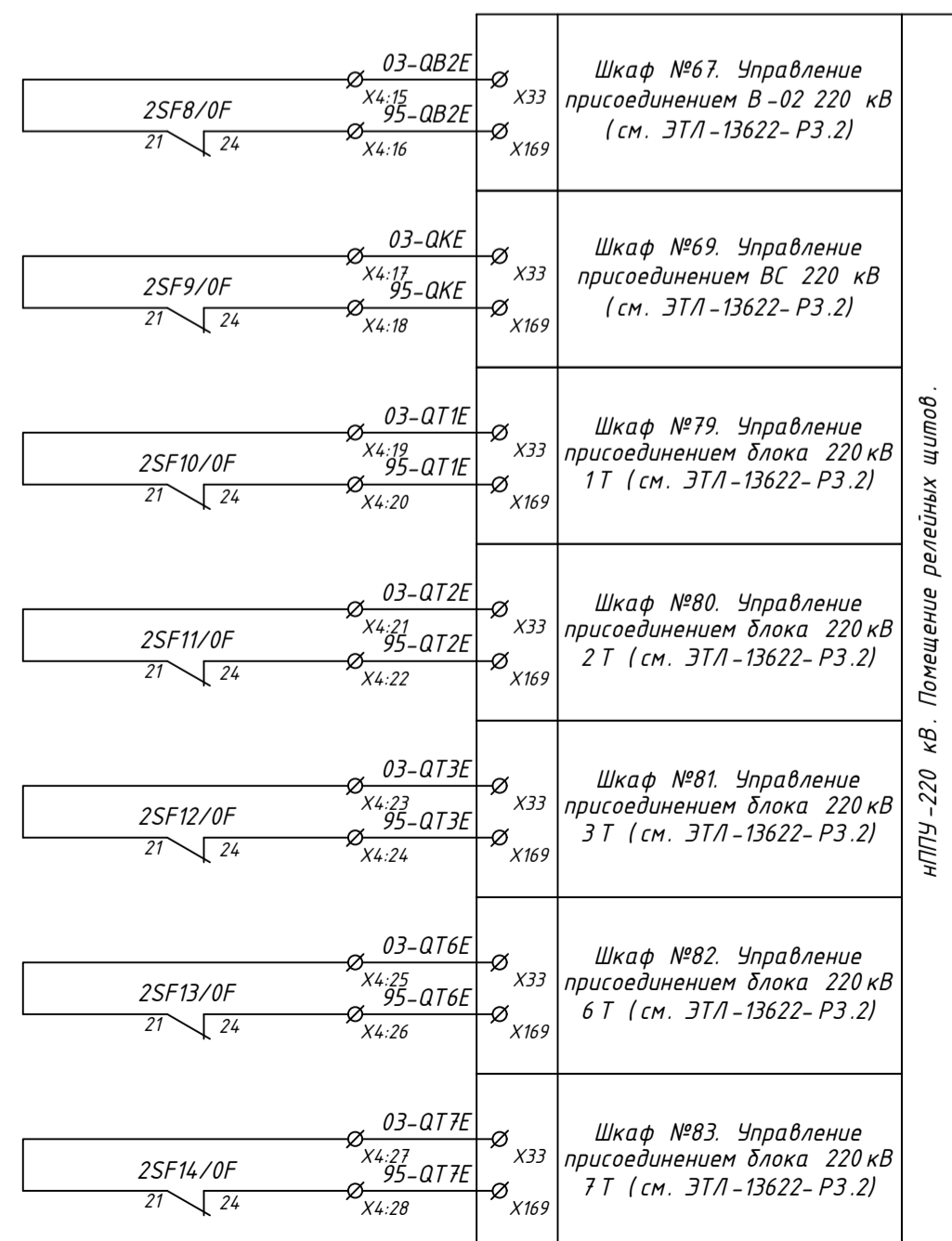
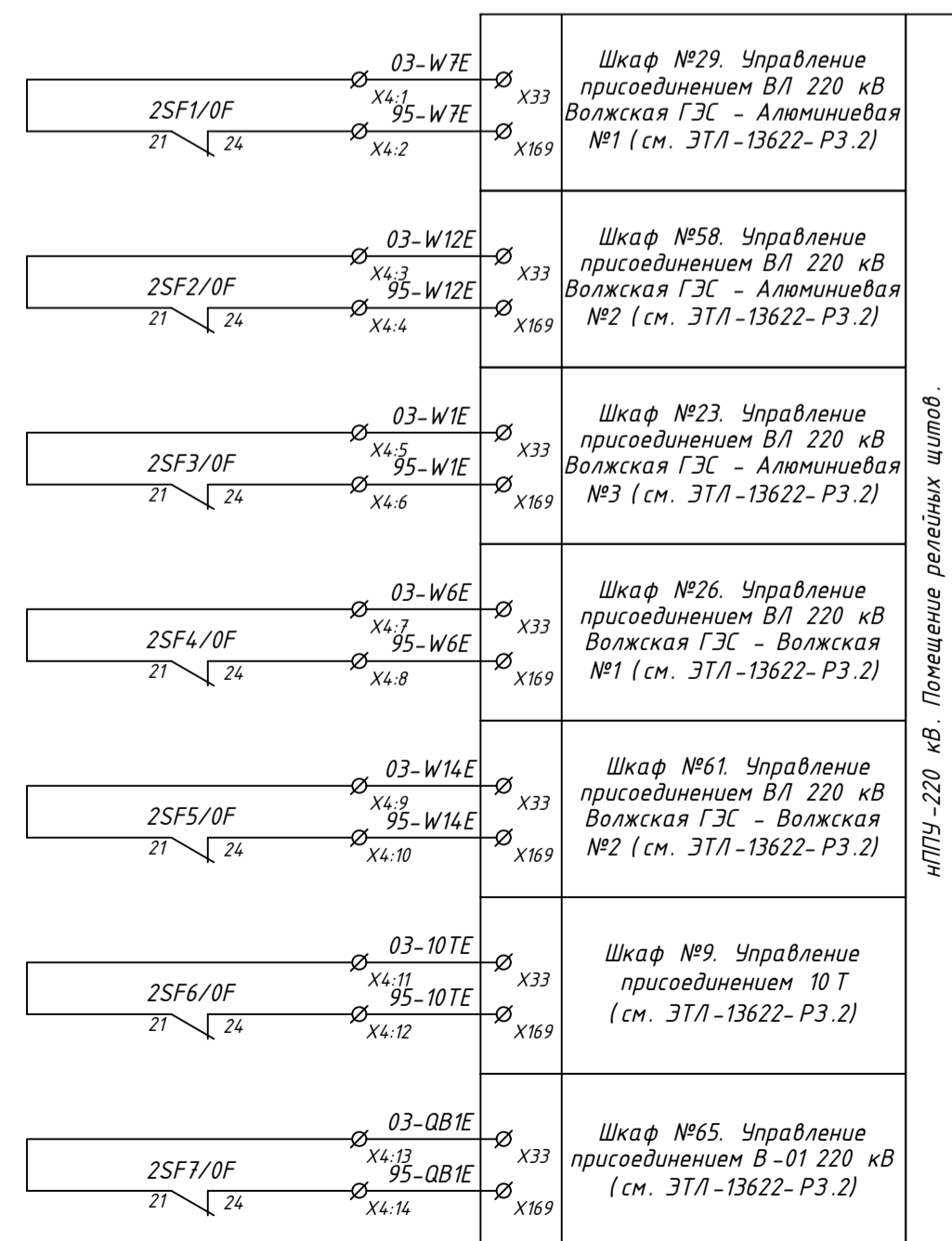
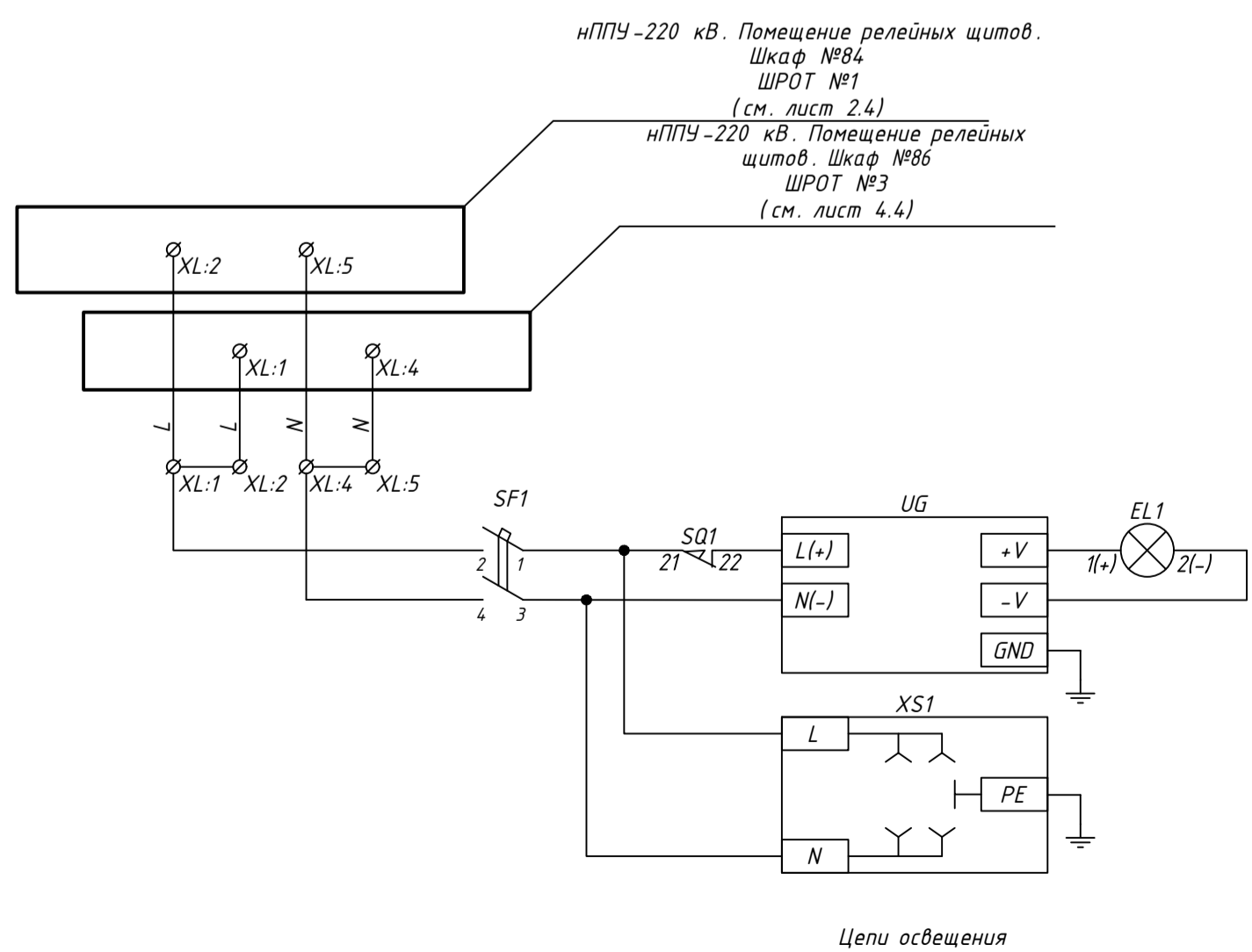
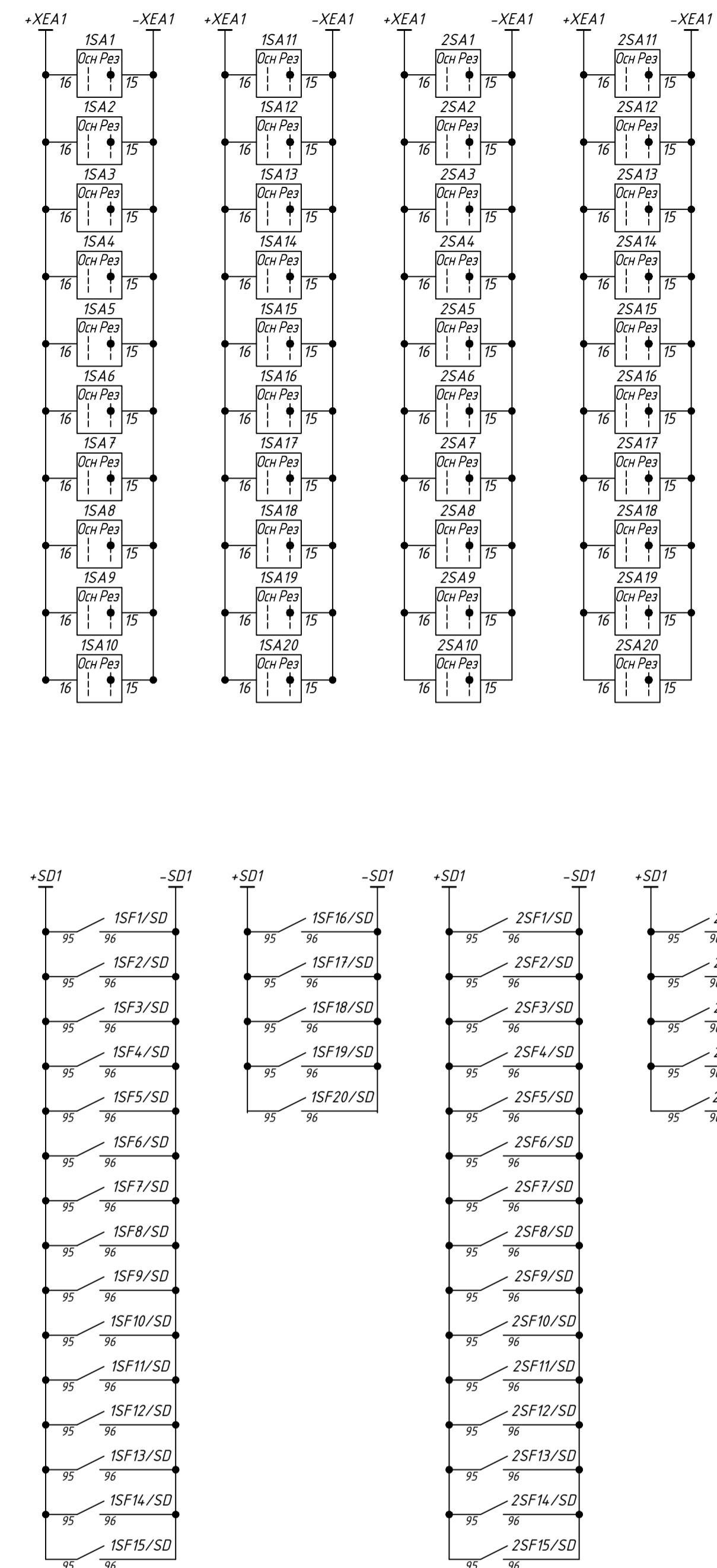
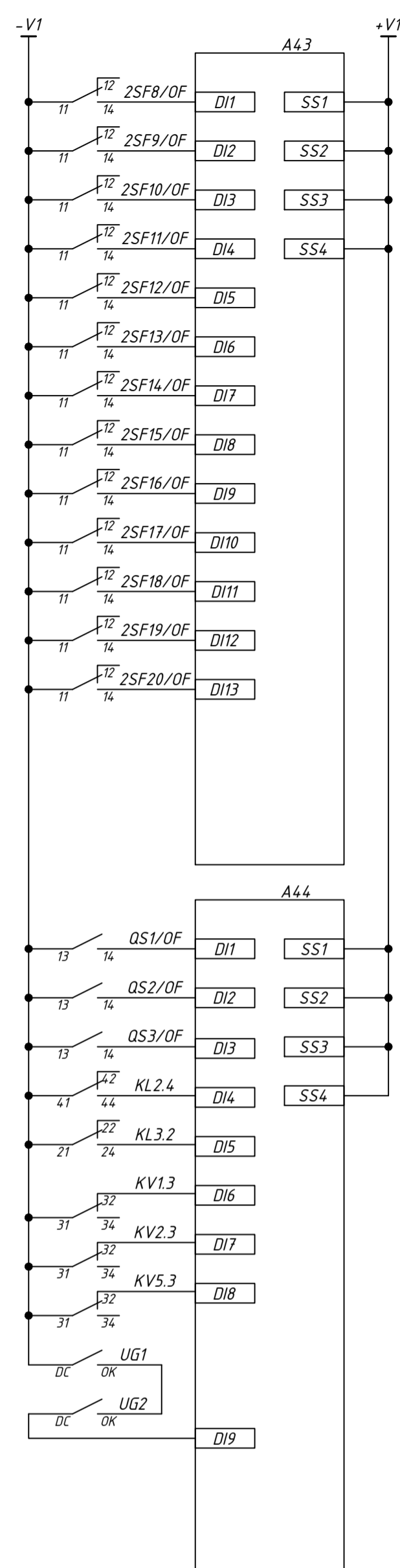
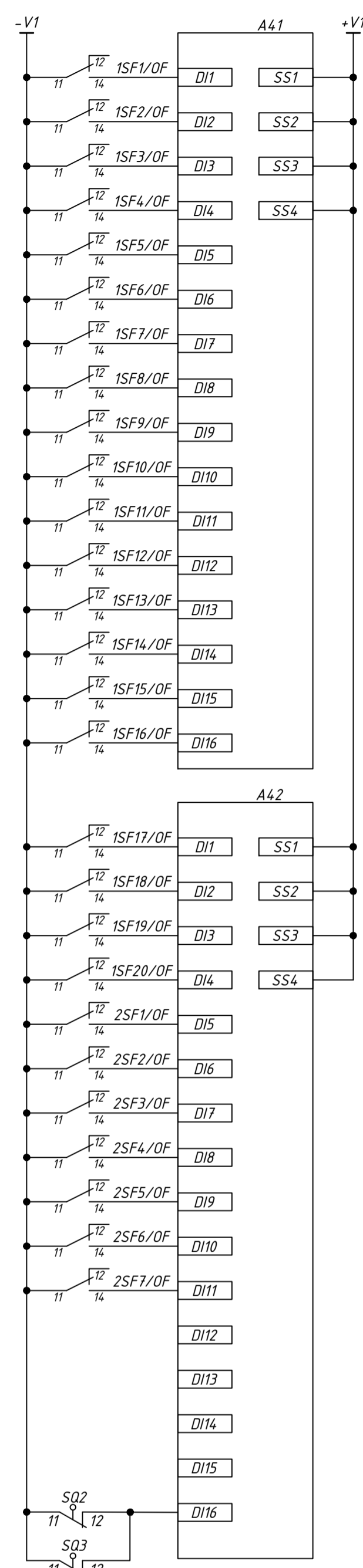
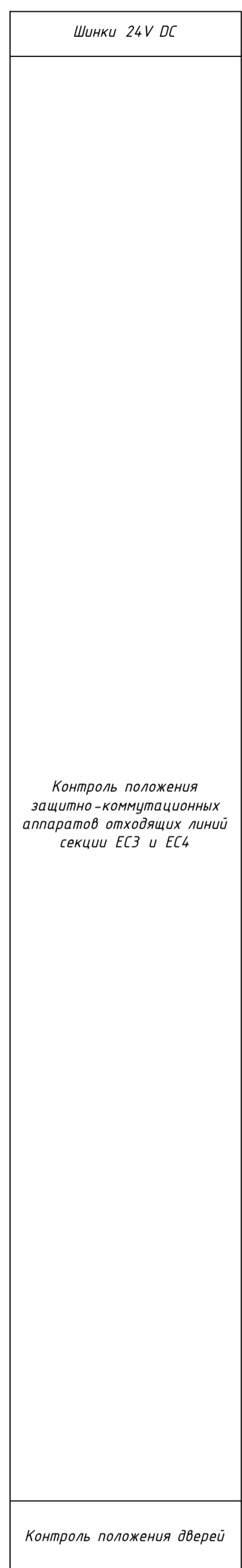
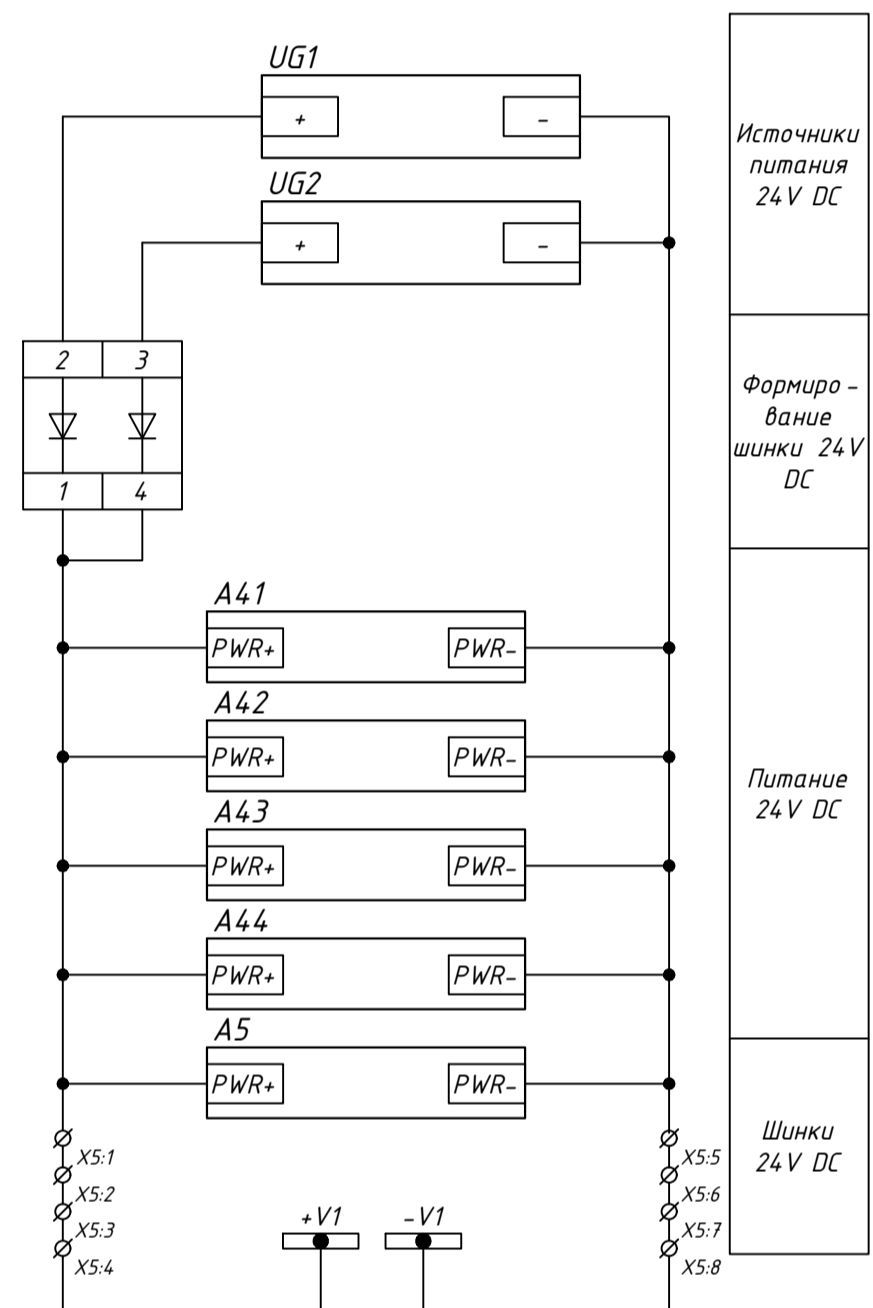
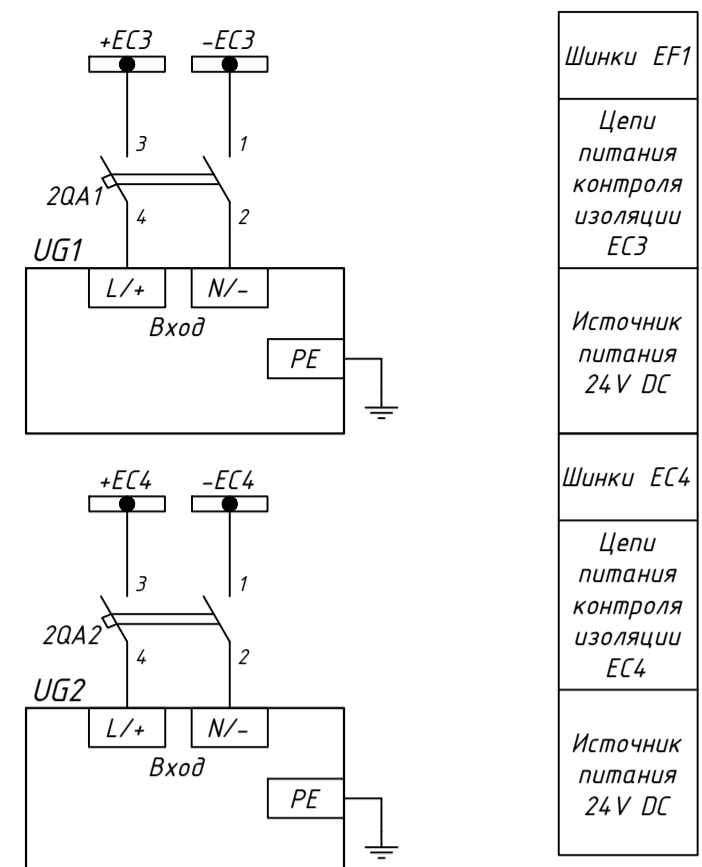
*Перечень используемой аппаратуры*

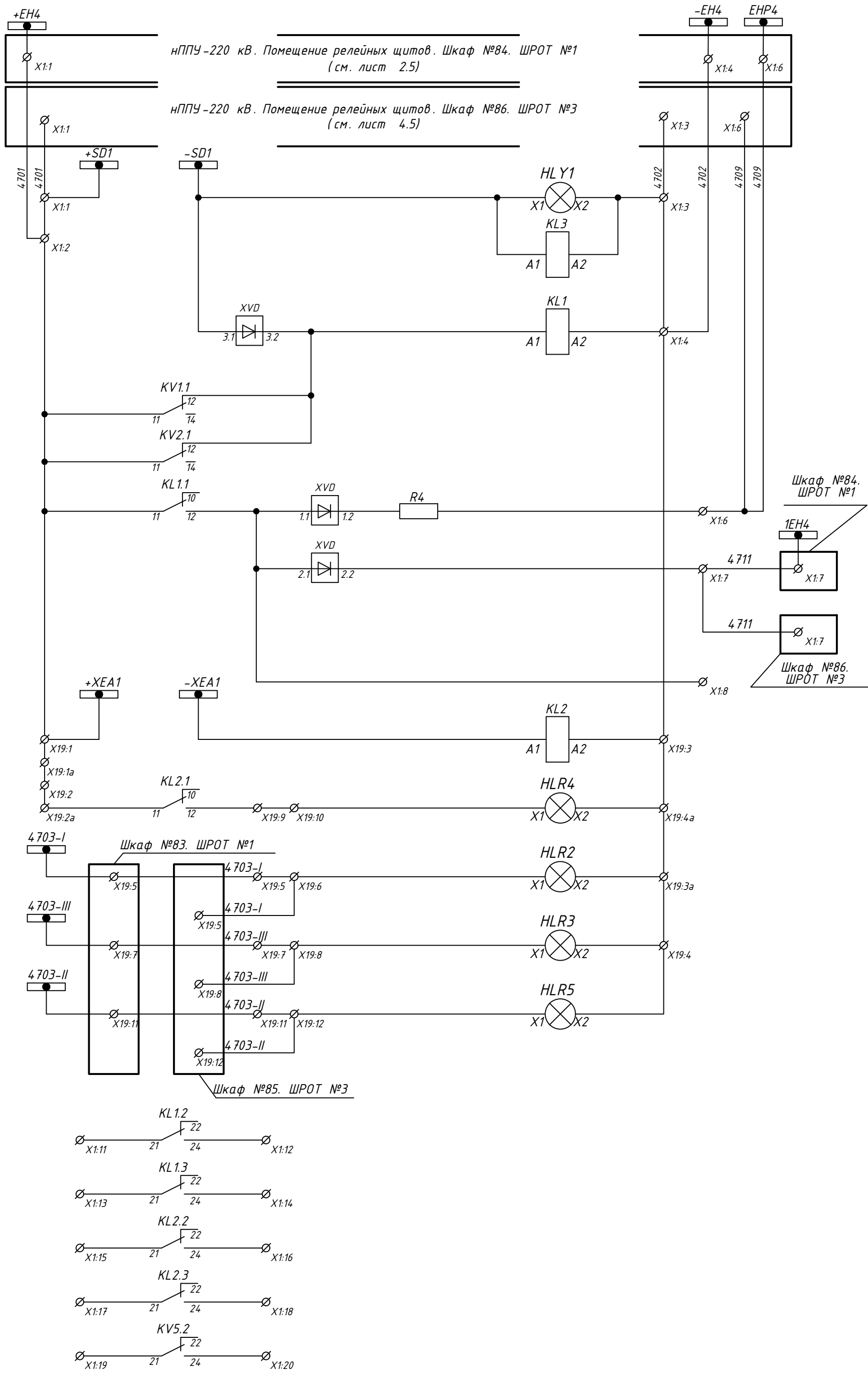
Место уста- новки	Позиц. обознач.	Наименование	Тип	Технические данные	Кол.	Примечание
нППУ-220 кв. Помещение релейных щитов. Щкаф №85. ШРОТ №2	1SF1-1SF20, 2SF1-2SF20	Выключатель автоматический	P10-DC 2p Z 4A	№260223104	40	ETI
	1SF1-1SF20, 2SF1-2SF20	Контакт вспомогательный PS/SS	P10	№2159505	80	ETI
	1SF1-1SF20, 2SF1-2SF20	Скоба	P10	№27324022	80	ETI
	1SF1-1SF20, 2SF1-2SF20	Расцепитель независимый	DA ETIMAT P10	№772520104	40	ETI
	1SF1-1SF20, 2SF1-2SF20	Планка соединительная	PS P10, L62mm	№422131095	40	ETI
	SQ1	Выключатель концевой	KB B2 S02		1	Lovato
	UG	Источник питания	MDR-20-24		1	Mean Well
	UG1, UG2	Источник питания	MDR-60-24		2	Mean Well
	VDD1	Модуль диодный	DSI2x55-12A		1	IXYS
	X1:1-X1:25 X3:1-X3:40 X4:1-X4:40 X5:1-X5:8 X7:1-X7:4 X19:1, X19:1a, X19:2, X19:2a, X19:3, X19:3a, X19:4, X19:4a, X19:5-X19:12, XL:1-XL:6	Клемма проходная	WDU 4 RU	№7820000286	139	Weidmuller
		Переключки	ZQV 4N/2 RD	№2460450000	11	Weidmuller
		Переключки	ZQV 4N/4 RD	№2460800000	4	Weidmuller
	X7:2a	Клемма заземляющая	WPE 6	№1010200000	1	Weidmuller
	XS1	Розетка	OptiDin PA10/16-502-Д	ТУ 3464-021-05758109 -2002 №111493	1	КЭАЗ
	XT1:1, XT1:2, XT2:1, XT2:2, XT5:1-XT5:6	Клемма проходная	WDU 16N	№1036100000	10	Weidmuller
	XT3:1-XT3:60, XT4:1-XT4:60	Клемма проходная	WDU 6 RU	№78200000287	120	Weidmuller
	XVD	Клемма с диодом ЗН 27-4 ДВ 14	тип 2, без крышки торцевой, без дырок	УЗ (диод КД 24 ЗЖ)	3	ВНИИР - Промэлектро
	SQ2	Выключатель концевой	KB B2 S02		1	Lovato
	SQ3	Выключатель концевой	KB F1 S02		1	Lovato

Инв.№подл.	Подп. и дата	Взам. инв.№

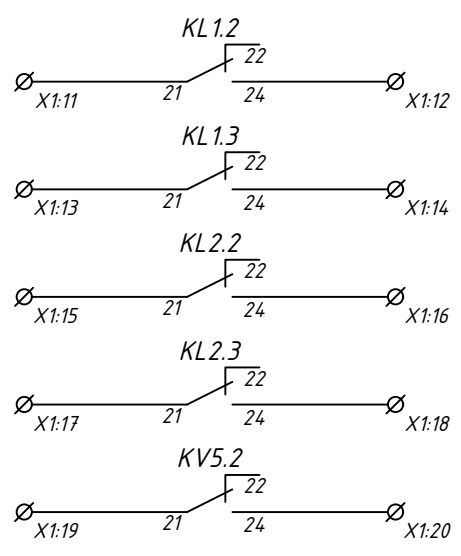
3	-	Зам.	36/24		07.24	ЭТЛ-13622-РЗ.11	Лист
Изм.	Кол.уч.	Лист	№док.	Подпись	Дата		3.2







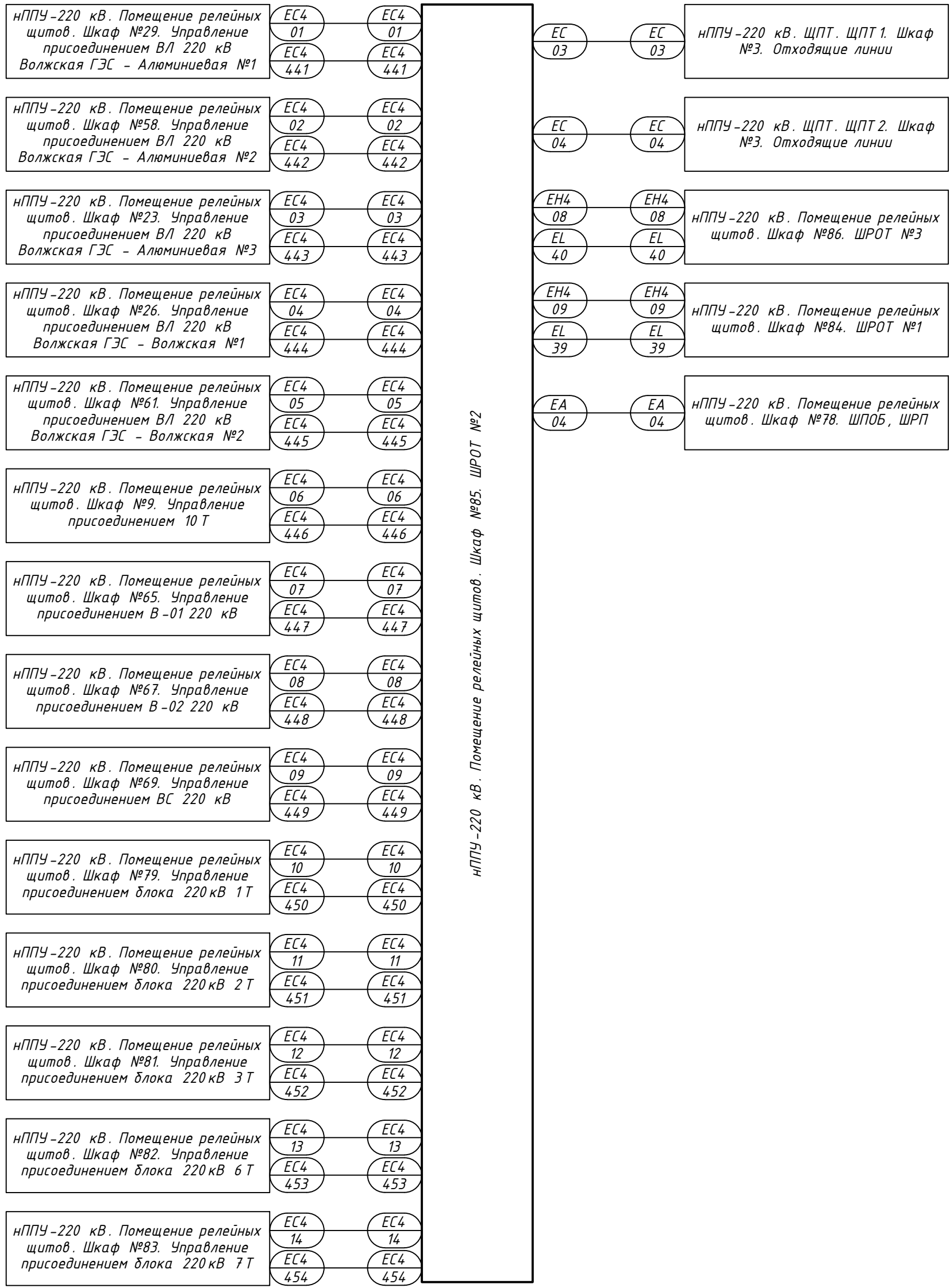
Шинки сигнализации
Аварийное отключение отходящей линии
Неисправность ШРОТ
Отсутствие напряжения на секции ЕС1
Отсутствие напряжения на секции ЕС2
Звуковая предупредительная сигнализация
Неисправность
Присоединение переведено на резервную шинку EA
Земля на ЩПТ 1
Земля на EA
Земля на ЩПТ 2
Неисправность ШРОТ
Присоединение переведено на резервную шинку EA
Отсутствие напряжения на секции EA



Инв. № подл.
Подп. и дата
Взам. инв. №

Изм.	Кол.уч.	Лист	№ док.	Подпись	Дата
------	---------	------	--------	---------	------

ЭТЛ-13622-РЗ.11



Инв. № подл.	Подп. и дата	Взам. инв. №

1	-	Зам.	13/23		09.23
Изм.	Кол.уч.	Лист	№ док.	Подпись	Дата

ЭТЛ-13622-РЗ.11

Номер кабеля	Тип кабеля	Кол-во. исп. жил	Марки цепей проходящих в кабеле
ЕС-03	ВВГЭнг (А)-LS 2x16	2	101-ЕС3, 102-ЕС3
ЕС-04	ВВГЭнг (А)-LS 2x16	2	101-ЕС4, 102-ЕС4
ЕС4-01	КВВГЭнг (А)-LS 4x4	3	201-W7E, 202-W7E, 205-W7E
ЕС4-02	КВВГЭнг (А)-LS 4x4	3	201-W12E, 202-W12E, 205-W12E
ЕС4-03	КВВГЭнг (А)-LS 4x4	3	201-W1E, 202-W1E, 205-W1E
ЕС4-04	КВВГЭнг (А)-LS 4x4	3	201-W6E, 202-W6E, 205-W6E
ЕС4-05	КВВГЭнг (А)-LS 4x4	3	201-W14E, 202-W14E, 205-W14E
ЕС4-06	КВВГЭнг (А)-LS 4x4	3	201-10TE, 202-10TE, 205-10TE
ЕС4-07	КВВГЭнг (А)-LS 4x4	3	201-QB1E, 202-QB1E, 205-QB1E
ЕС4-08	КВВГЭнг (А)-LS 4x4	3	201-QB2E, 202-QB2E, 205-QB2E
ЕС4-09	КВВГЭнг (А)-LS 4x4	3	201-QKE, 202-QKE, 205-QKE
ЕС4-10	КВВГЭнг (А)-LS 4x4	3	201-QT1E, 202-QT1E, 205-QT1E
ЕС4-11	КВВГЭнг (А)-LS 4x4	3	201-QT2E, 202-QT2E, 205-QT2E
ЕС4-12	КВВГЭнг (А)-LS 4x4	3	201-QT3E, 202-QT3E, 205-QT3E
ЕС4-13	КВВГЭнг (А)-LS 4x4	3	201-QT6E, 202-QT6E, 205-QT6E
ЕС4-14	КВВГЭнг (А)-LS 4x4	3	201-QT7E, 202-QT7E, 205-QT7E
ЕС-441	КВВГЭнг (А)-LS 4x1.5	2	03-W7E, 95-W7E
ЕС-442	КВВГЭнг (А)-LS 4x1.5	2	03-W12E, 95-W12E
ЕС-443	КВВГЭнг (А)-LS 4x1.5	2	03-W1E, 95-W1E
ЕС-444	КВВГЭнг (А)-LS 4x1.5	2	03-W6E, 95-W6E
ЕС-445	КВВГЭнг (А)-LS 4x1.5	2	03-W14E, 95-W14E
ЕС-446	КВВГЭнг (А)-LS 4x1.5	2	03-10TE, 95-10TE
ЕС-447	КВВГЭнг (А)-LS 4x1.5	2	03-QB1E, 95-QB1E
ЕС-448	КВВГЭнг (А)-LS 4x1.5	2	03-QB2E, 95-QB2E
ЕС-449	КВВГЭнг (А)-LS 4x1.5	2	03-QKE, 95-QKE
ЕС-450	КВВГЭнг (А)-LS 4x1.5	2	03-QT1E, 95-QT1E
ЕС-451	КВВГЭнг (А)-LS 4x1.5	2	03-QT2E, 95-QT2E
ЕС-452	КВВГЭнг (А)-LS 4x1.5	2	03-QT3E, 95-QT3E
ЕС-453	КВВГЭнг (А)-LS 4x1.5	2	03-QT6E, 95-QT6E
ЕС-454	КВВГЭнг (А)-LS 4x1.5	2	03-QT7E, 95-QT7E
ЕА-03	КВВГЭнг (А)-LS 4x4	2	ЕА-201, ЕА-202, ЕА-205
ЕН4-08	КВВГЭнг (А)-LS 10x1.5	7	4701, 4702, 4703-I, 4703-II, 4703-III, 4709, 4711
ЕН4-09	КВВГЭнг (А)-LS 10x1.5	7	4701, 4702, 4703-I, 4703-II, 4703-III, 4709, 4711
ЕL-39	ВВГЭнг (А)-LS 3x2.5	2	L, N
ЕL-40	ВВГЭнг (А)-LS 3x2.5	2	L, N

Инв.№подл.	Подп. и дата	Взам. инв.№

4	-	Зам.	38/24		09.24
1	-	Зам.	13/23		09.23
Изм.	Кол.уч.	Лист	№доку.	Подпись	Дата

ЭТЛ-13622-РЗ.11

Лист

3.7

**Перечень используемой аппаратуры**

Место уст-новки	Позиц. обознач.	Наименование	Тип	Технические данные	Кол.	Примечание
нППУ-220 кВ. Помещение релейных щитов. Шкаф №86. ЩРОТ №3	A41-A44	Модуль дискретного ввода	MB110-224.16 ДН	ТУ 4217-016-46526536-2009	4	ETI
	+EA1, +EF1, +EF2, -EA1, -EF1, -EF2	Блок распределительный	EDB-415	№1102305	6	ETI
	EL1	Светильник линейный	LED-5W-24VDC-2 УХЛ3.1	ЭКРА.676255.002-03	1	ЭКРА
	HLG1, HLG2, HLG5	Лампа	PB0-LS22-220G		3	Plastim
	HLR2-HLR4	Лампа	PB0-LS22-220R		3	Plastim
	HL Y1	Лампа	PB0-LS22-220Y		1	Plastim
	KL1-KL3, KV1, KV2, KV5	Реле	ERM4-220DCL 4р	№2473023	6	ETI
	KL1-KL3, KV1, KV2, KV5	Клипса	ER-CLIP	№2473016	6	ETI
	KL1-KL3, KV1, KV2, KV5	Модуль защитный	ERC-230ACDCL	№2473042	6	ETI
	KL1-KL3, KV1, KV2, KV5	Цоколь	ERB4-T	№2473014	6	ETI
	PV1, PV2	Вольтметр	M42300 (Б)	шкала 0..300 В, IP54 ТУ 25-7504.132-2007	2	ОАО "Электроприбор"
	PV1, PV2	Колпачок защитный	K3-4		4	ОАО "Электроприбор"
	1QA1-1QA4, 1QA9	Выключатель автоматический	P10-DC 2р С 2А	№260221102	5	ETI
	2QA1, 2QA2	Выключатель автоматический	P10-DC 2р С 6А	№260621104	2	ETI
	QS1-QS3	Выключатель нагрузки	CLBS 80 3P	№4661404	3	ETI
	QS1-QS3	Контакт дополнительный	CLBS-PS11	№4661425	3	ETI
	QS1-QS3	Ручка управления	CLBS-DH80/B	№4661410	3	ETI
	R4	Резистор	C5-35B-50-3,9 кОм 10%	ОЖО.467.551 ТУ	1	
	1SA1-1SA25, 2SA1-2SA25	Переключатель	CS 25-04.936DU9.134	ТУ 3424-001-14.911124-2013	50	ELKEY
	SF1	Выключатель автоматический	6 2р С 16А	№2143516	1	ETI
A5	Преобразователь Modbus RTU (RS-485) в МЭК 61850 (MMS) (Ethernet 100Base-Tx)	iROBO-6000-033D 4 Гб DDR3L, 128 Гб SSD		1		

Согласовано

Взам. инв.№

Подп. и дата

Инв.№подл.

**ЭТЛ-13622-РЗ.11**

Разработка рабочей документации на модернизацию релейной защиты и автоматики ОРУ-220 кВ, регистратора аварийных событий Волжской ГЭС (РАС ОРУ-220 кВ) и системы мониторинга переходных режимов ОРУ-220 кВ, поставка оборудования, шеф-монтаж и шеф-наладка

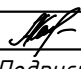
Нач.отдела	Дыдыкин	<i>Дыдыкин</i>	08.23	Волжская ГЭС. ОРУ-220 кВ. ЩРОТ. Полные схемы	Стадия	Лист	Листов
Н. контр.	Ефанова	<i>Ефанова</i>	08.23		Р	4.1	7
Разраб.	Фролова	<i>Фролова</i>	08.23				

нППУ-220 кВ. Помещение релейных щитов. Шкаф №86. ЩРОТ №3

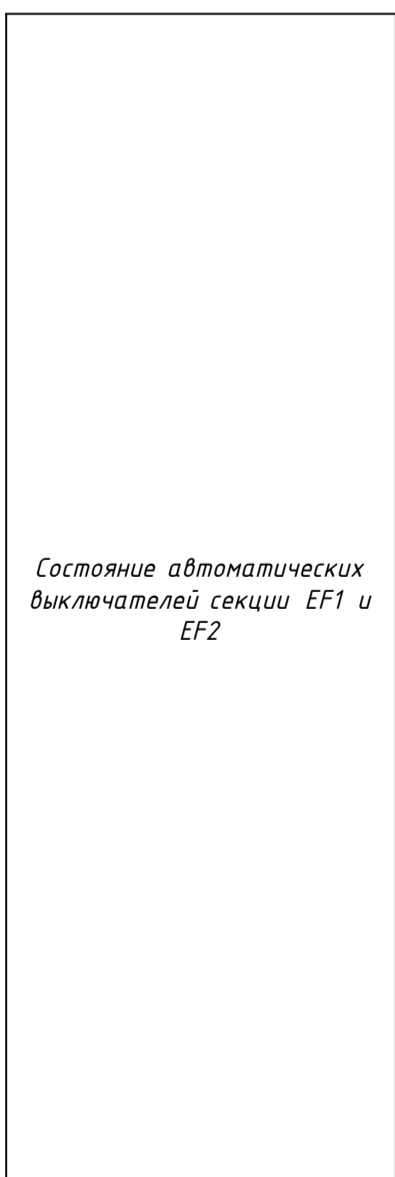
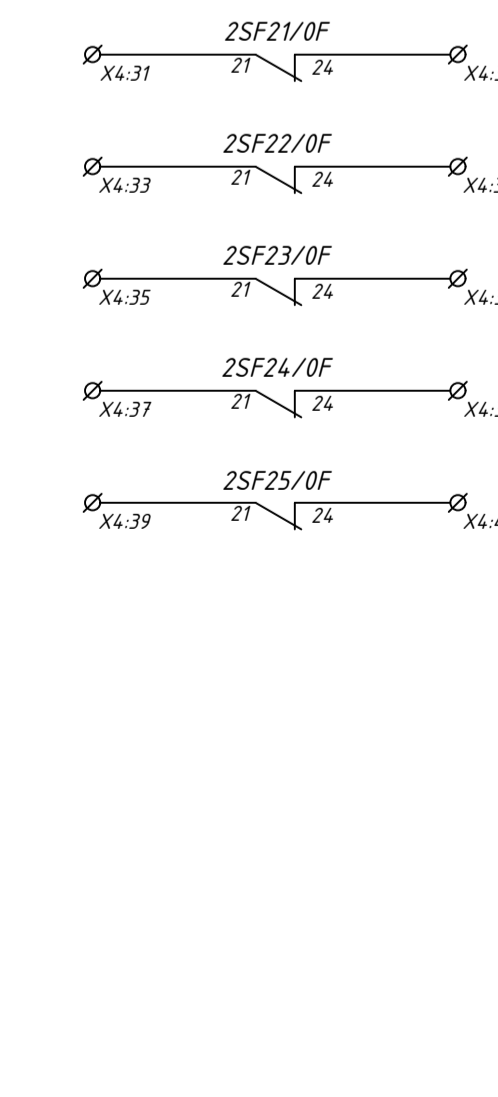
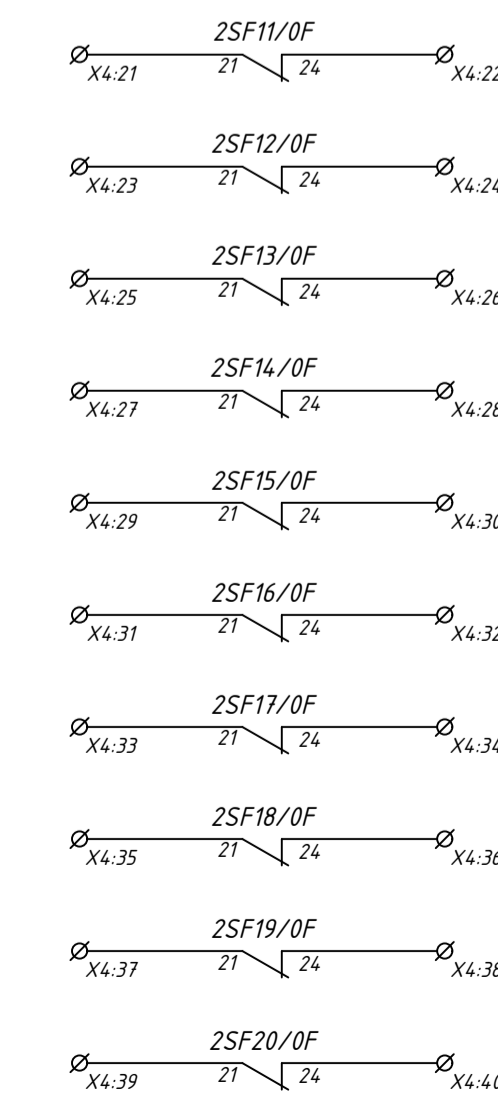
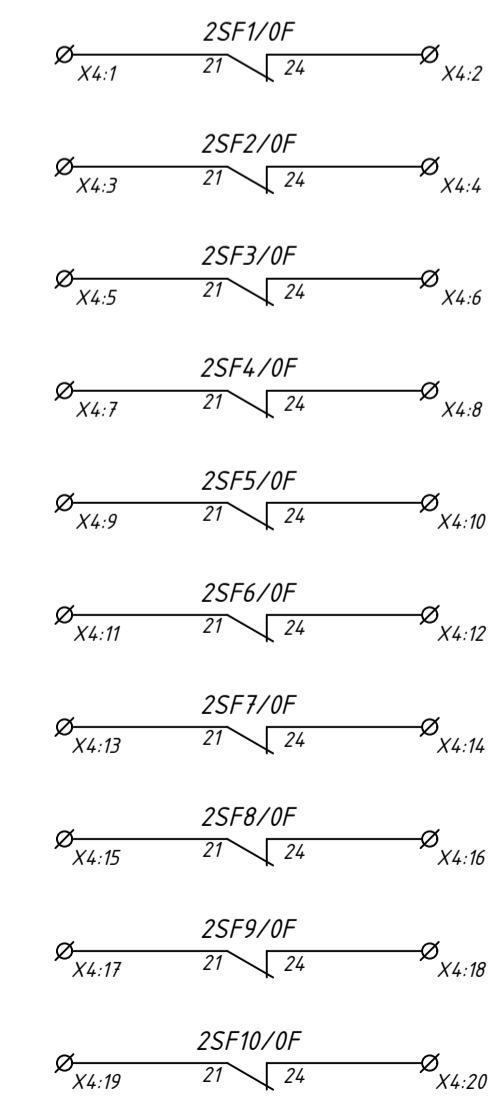
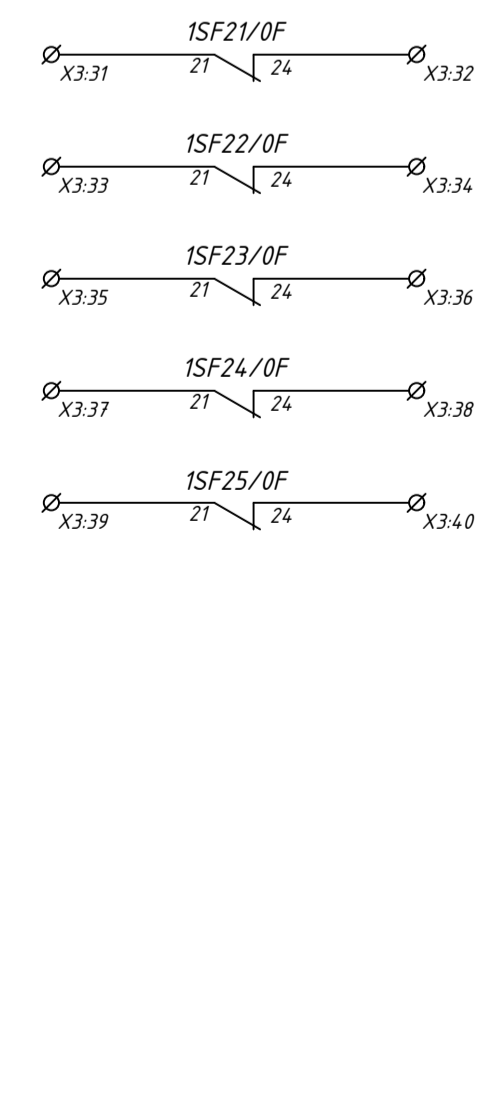
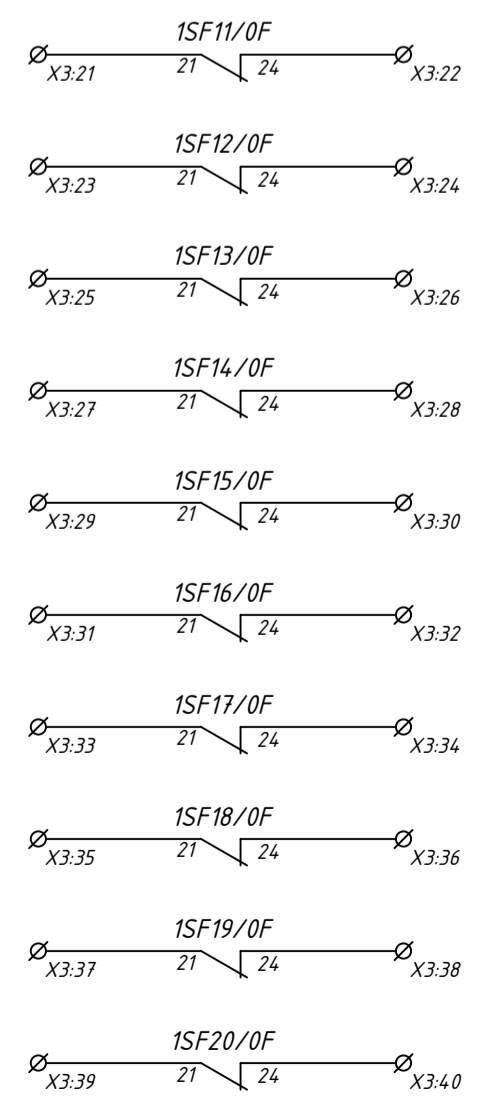
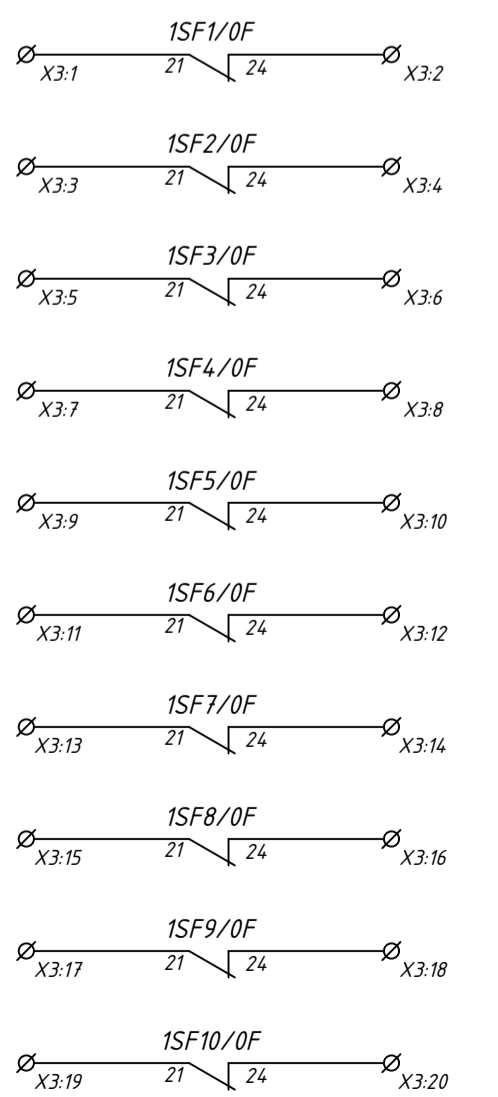
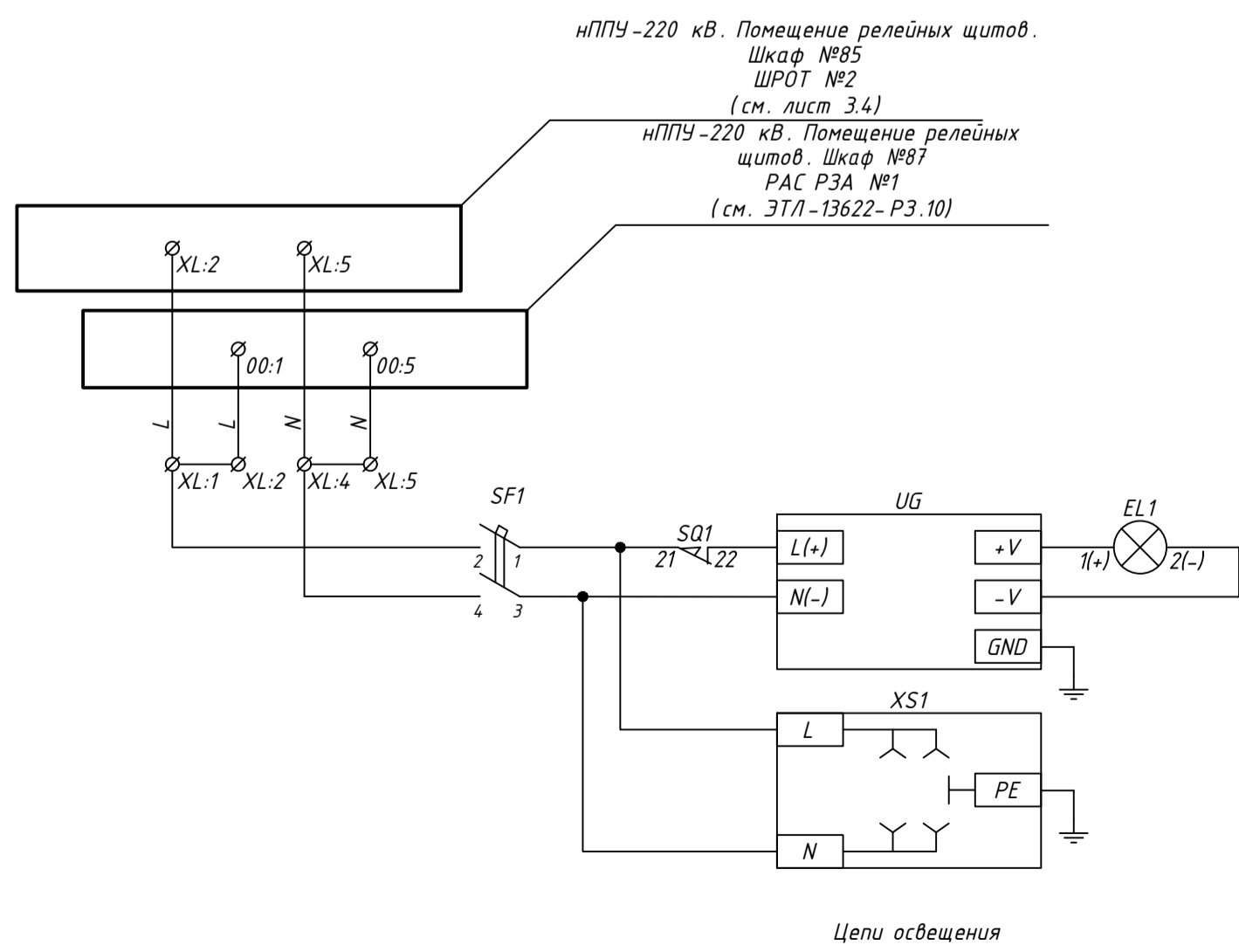
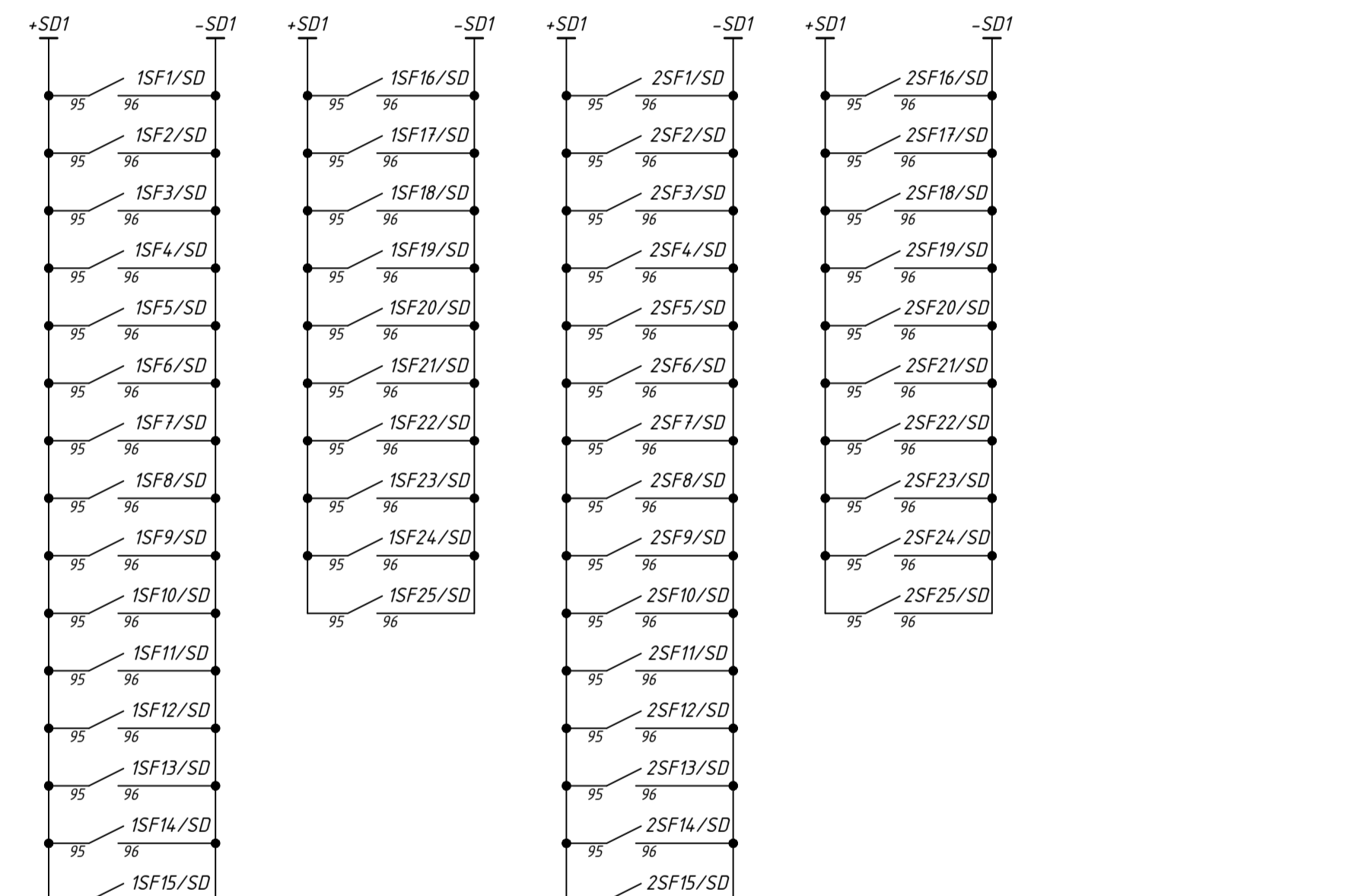
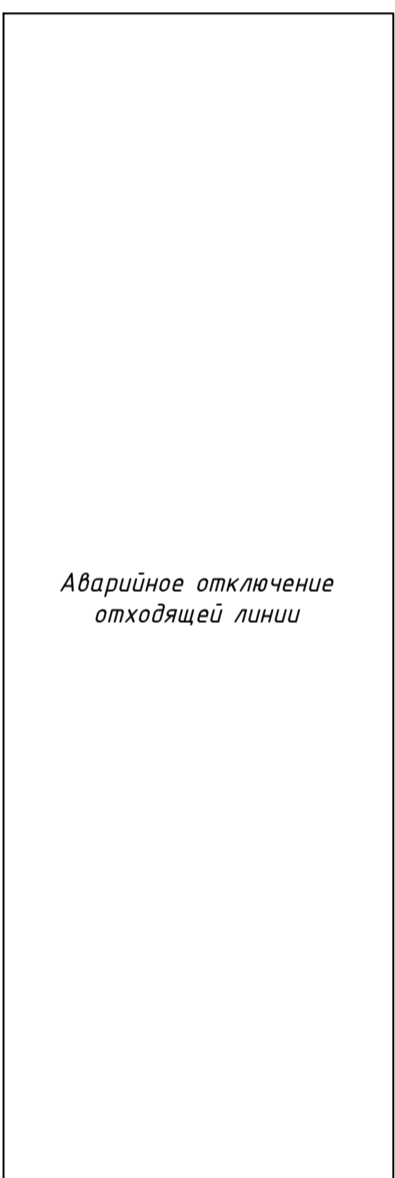
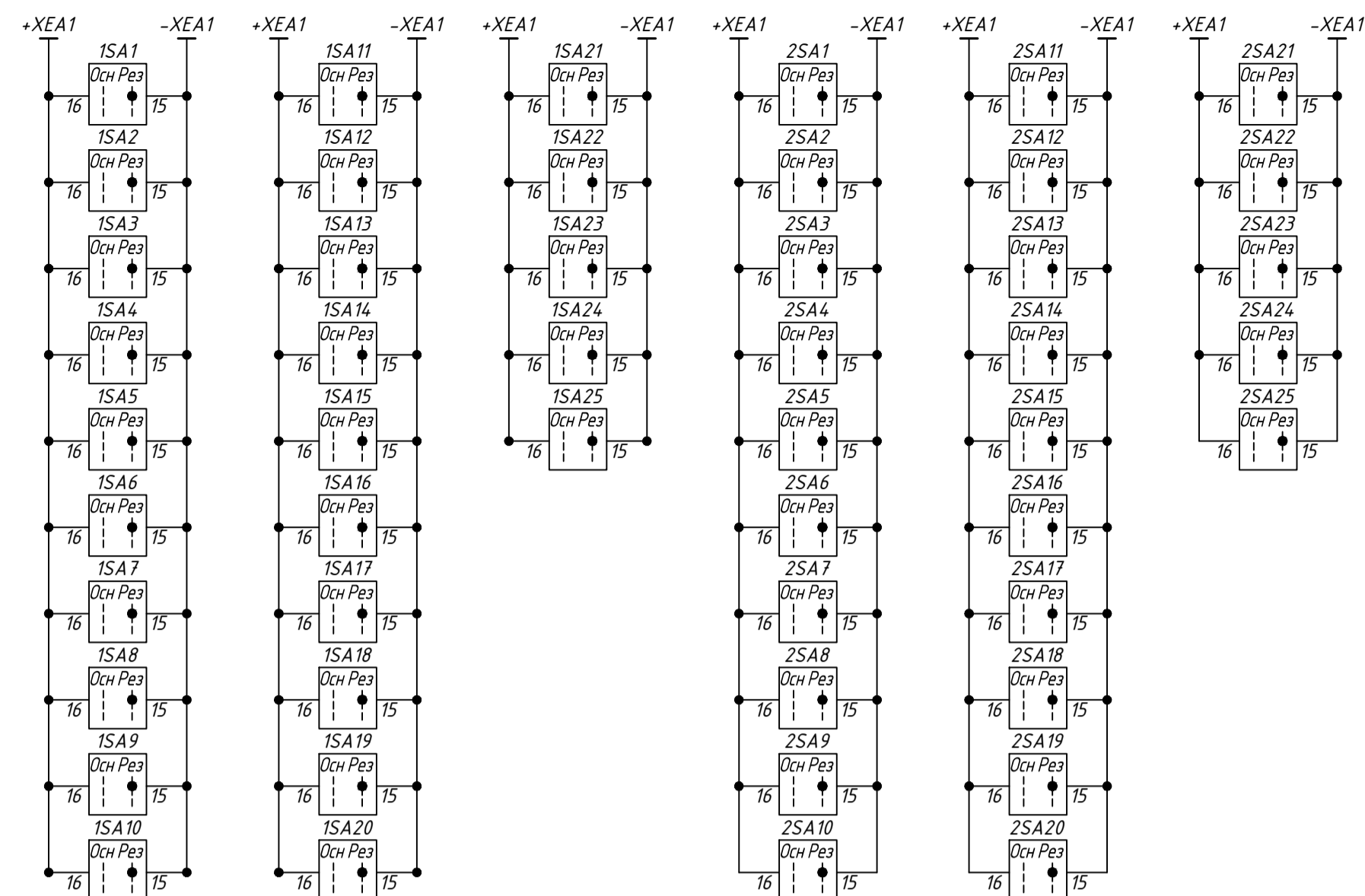
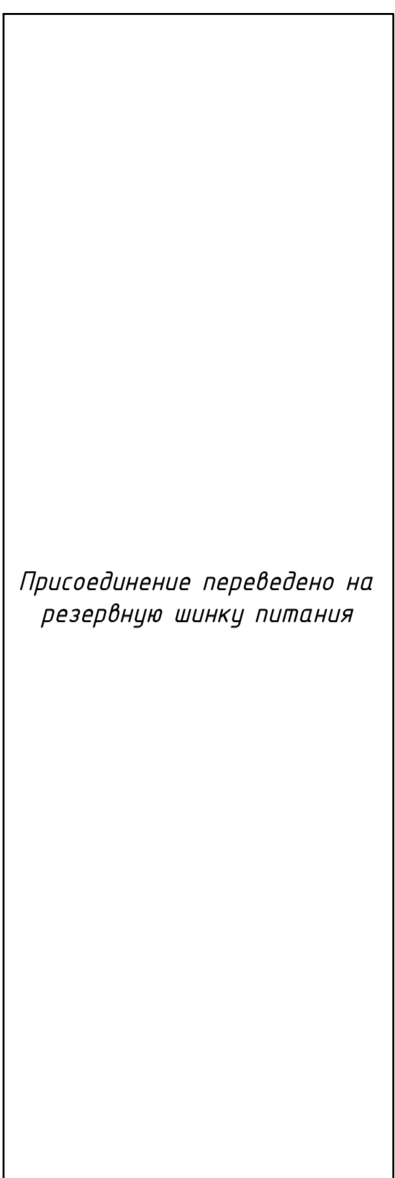
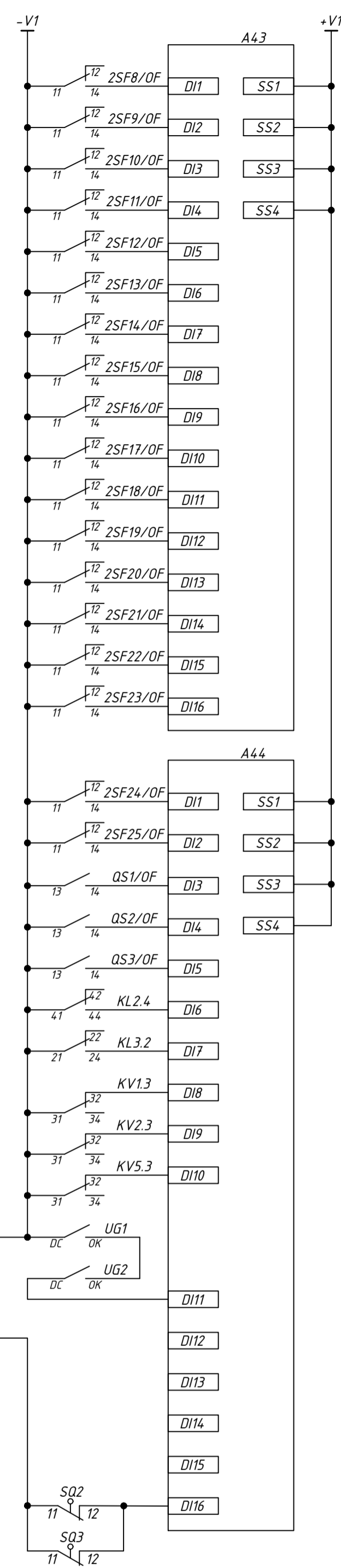
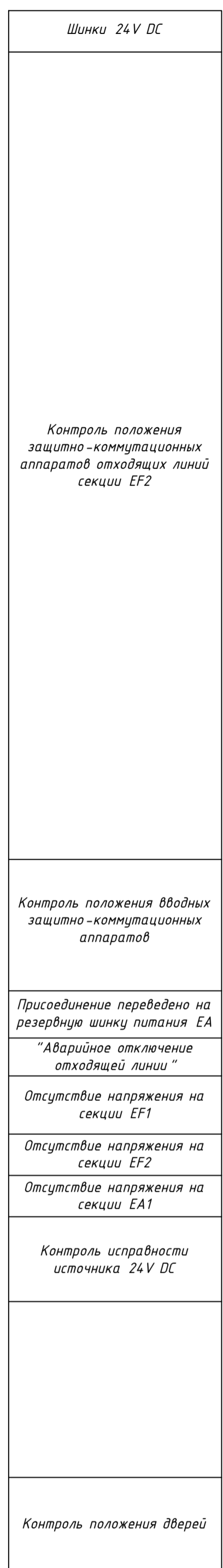
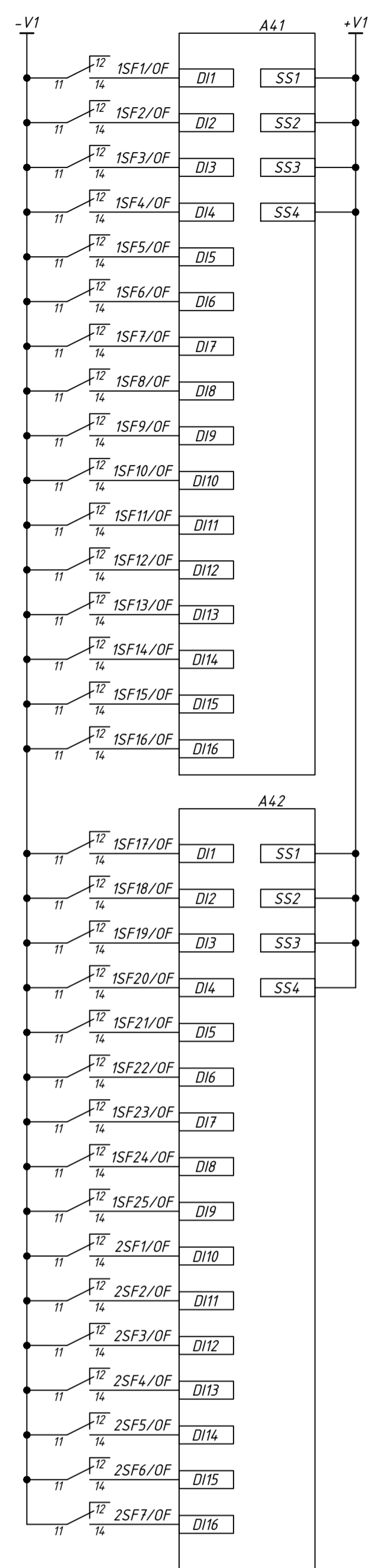
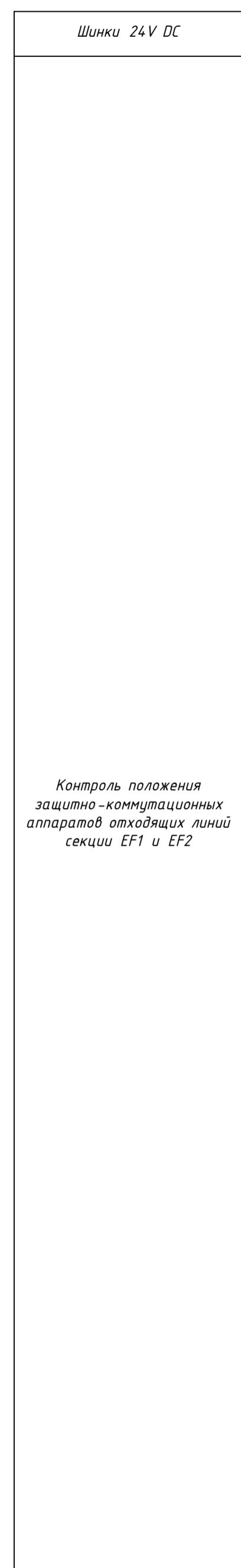
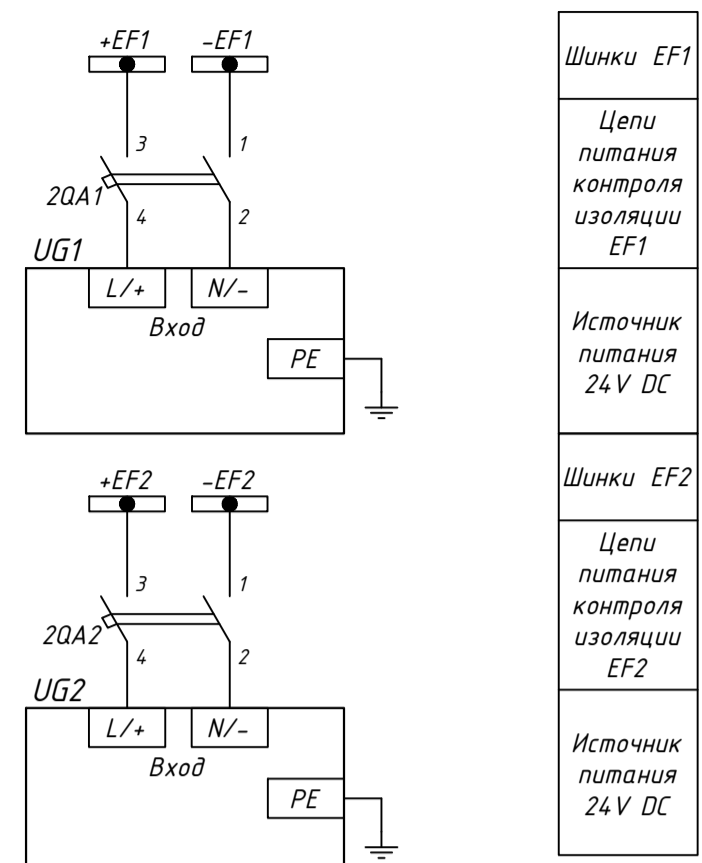
ООО "ЭНТЕЛ"  
г.Москва 2023 г.  
формат А4

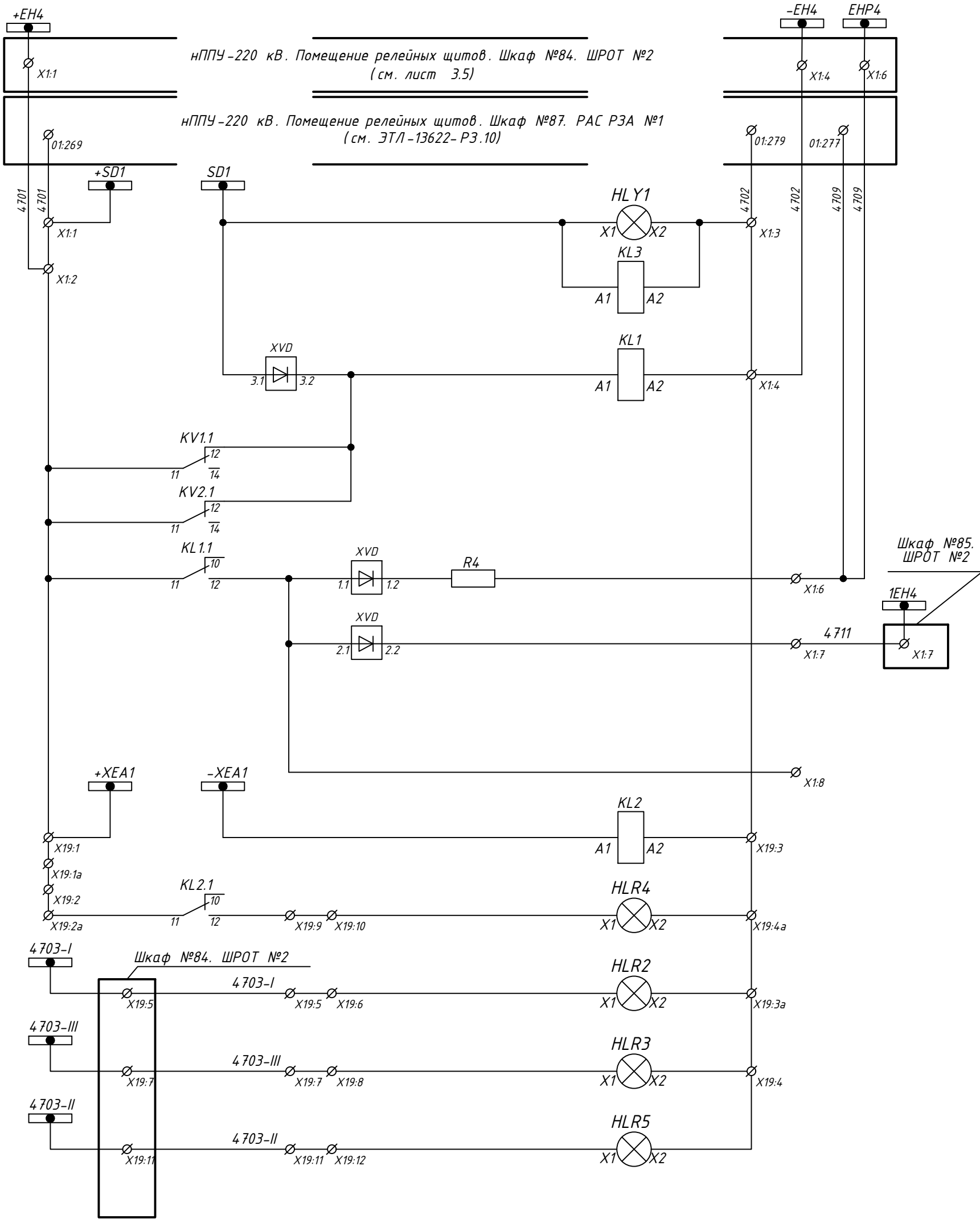
*Перечень используемой аппаратуры*

Место уста-новки	Позиц. обознач.	Наименование	Тип	Технические данные	Кол.	Примечание
нппч-220 кв. Помещение релейных щитов. Щкаф №86. ШРОТ №3	1SF1-1SF25, 2SF1-2SF25	Выключатель автоматический	P10-DC 2р К 2А	№260223104	50	ETI
	1SF1-1SF25, 2SF1-2SF25	Контакт вспомогательный PS/SS	P10	№2159505	100	ETI
	1SF1-1SF25, 2SF1-2SF25	Скоба	P10	№27324022	100	ETI
	1SF1-1SF25, 2SF1-2SF25	Планка соединительная	PS P10, L53mm	№422131092	50	ETI
	SQ1	Выключатель концевой	KB B2 S02		1	Lovato
	UG	Источник питания	MDR-20-24		1	Mean Well
	UG1, UG2	Источник питания	MDR-60-24		2	Mean Well
	VDD1	Модуль диодный	DSI2x55-12A		1	IXYS
	X1:1-X1:25, X3:1-X3:50, X4:1-X4:50, X5:1-X5:8, X7:1-X7:4, X19:1, X19:1a, X19:2, X19:2a, X19:3, X19:3a, X19:4, X19:4a, X19:5-X19:12, XL:1-XL:6	Клемма проходная	WDU 4 RU	№7820000286	159	Weidmuller
		Перемычки	ZQV 4N/2 RD	№2460450000	11	Weidmuller
		Перемычки	ZQV 4N/4 RD	№2460800000	4	Weidmuller
	X7:2a	Клемма заземляющая	WPE 6	№1010200000	1	Weidmuller
	XS1	Розетка	OptiDin PA10/16-502-Д	ТУ 3464-021-05758109 -2002 №111493	1	КЭАЗ
	XT1:1, XT1:2, XT2:1, XT2:2, XT5:1-XT5:4	Клемма проходная	WDU 16N	№1036100000	8	Weidmuller
	XT3:1-XT3:50, XT4:1-XT4:50	Клемма проходная	WDU 6 RU	№78200000287	100	Weidmuller
	XVD	Клемма с диодом ЗН 27-4 ДВ 14	тип 2, без крышки торцевой, без дырок	УЗ (диод КД 24 3Ж)	3	ВНИИР - Промэлектро
	SQ2	Выключатель концевой	KB B2 S02		1	Lovato
	SQ3	Выключатель концевой	KB F1 S02		1	Lovato

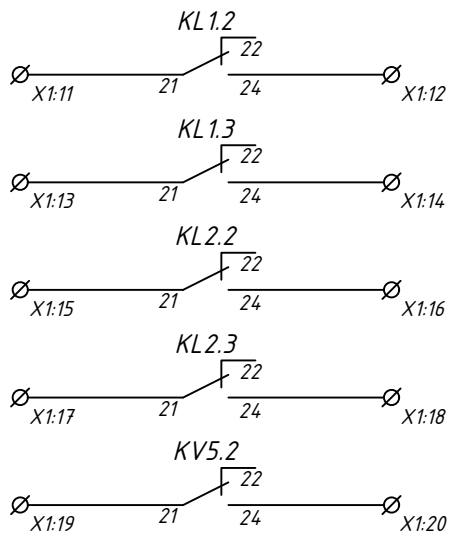
Инв.№подл.	Подп. и дата	Взам. инв.№					ЭТЛ-13622-Р3.11	Лист 4.2	
			3	-	Зам.	36/24			
			Изм.	Кол.уч.	Лист	№док.		Подпись	Дата







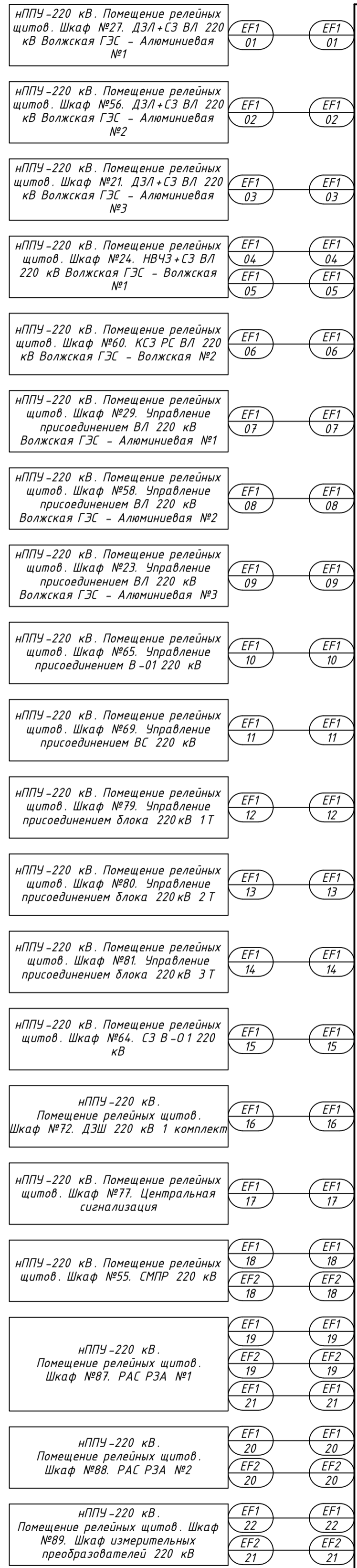
Шинки сигнализации
Аварийное отключение отходящей линии
Неисправность ШРОТ
Отсутствие напряжения на секции ЕС1
Отсутствие напряжения на секции ЕС2
Звуковая предупредительная сигнализация
Неисправность
Присоединение переведено на резервную шинку EA
Земля на ЩПТ 1
Земля на EA
Земля на ЩПТ 2
Неисправность ШРОТ
Присоединение переведено на резервную шинку EA
Отсутствие напряжения на секции EA



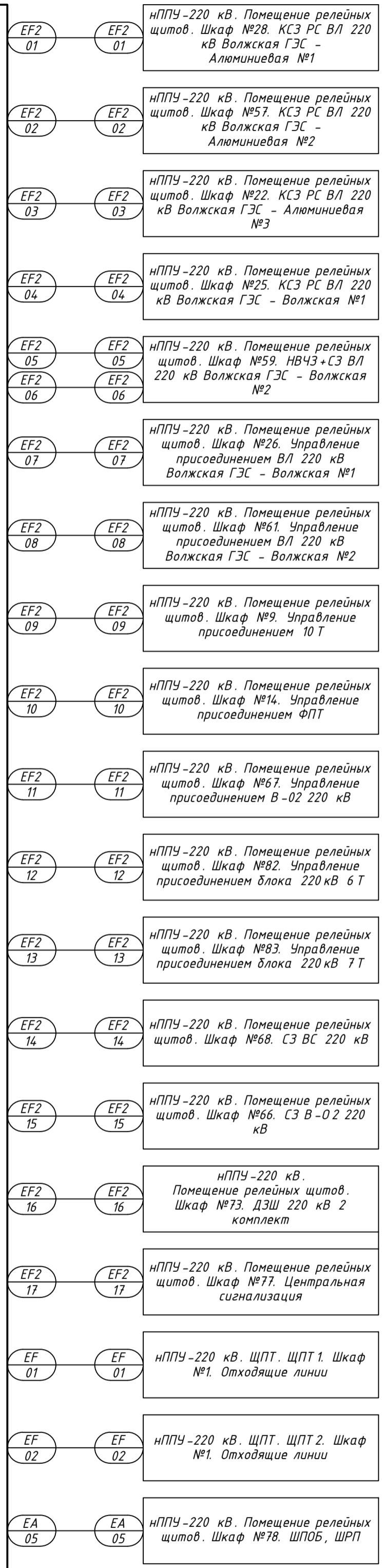
Инв. № подл.	
Подп. и дата	
Взам. инв. №	

Изм.	Кол.уч.	Лист	№ док.	Подпись	Дата

ЭТЛ-13622-РЗ.11



нППУ - 220 кВ. Помещение релейных щитов. Щит №86. ШРОТ №3



Инв.№подл.	Подп. и дата	Взам. инв.№

Номер кабеля	Тип кабеля	Кол-во. исп. жил	Марки цепей проходящих в кабеле
EF-01	ВВГЭнг (А)-LS 2х16	2	101-EF1, 102-EF1
EF-02	ВВГЭнг (А)-LS 2х16	2	101-EF2, 102-EF2
EF1-01	КВВГЭнг (А)-LS 4х2,5	2	301-W7E, 302-W7E
EF1-02	КВВГЭнг (А)-LS 4х2,5	2	301-W12E, 302-W12E
EF1-03	КВВГЭнг (А)-LS 4х2,5	2	301-W1E, 302-W1E
EF1-04	КВВГЭнг (А)-LS 4х2,5	2	301-W6E, 302-W6E
EF1-05	КВВГЭнг (А)-LS 4х2,5	2	501-W6E, 502-W6E
EF1-06	КВВГЭнг (А)-LS 4х2,5	2	401-W14E, 402-W14E
EF1-07	КВВГЭнг (А)-LS 4х2,5	2	01-W7E, 02-W7E
EF1-08	КВВГЭнг (А)-LS 4х2,5	2	01-W12E, 02-W12E
EF1-09	КВВГЭнг (А)-LS 4х2,5	2	01-W1E, 02-W1E
EF1-10	КВВГЭнг (А)-LS 4х2,5	2	01-QB1E, 02-QB1E
EF1-11	КВВГЭнг (А)-LS 4х2,5	2	01-QKE, 02-QKE
EF1-12	КВВГЭнг (А)-LS 4х2,5	2	01-QT1E, 02-QT1E
EF1-13	КВВГЭнг (А)-LS 4х2,5	2	01-QT2E, 02-QT2E
EF1-14	КВВГЭнг (А)-LS 4х2,5	2	01-QT3E, 02-QT3E
EF1-15	КВВГЭнг (А)-LS 4х2,5	2	301-QB1E, 302-QB1E
EF1-16	КВВГЭнг (А)-LS 4х2,5	2	01-KE-I, 02-KE-I
EF1-17	КВВГЭнг (А)-LS 4х2,5	2	1101, 1102
EF1-18	КВВГЭнг (А)-LS 4х2,5	2	SMPR-01, SMPR-02
EF1-19	КВВГЭнг (А)-LS 4х2,5	2	PAC1-01, PAC2-02
EF1-20	КВВГЭнг (А)-LS 4х2,5	2	PAC3-01, PAC3-02
EF1-21	КВВГЭнг (А)-LS 4х2,5	2	PAC-101, PAC-102
EF1-22	КВВГЭнг (А)-LS 4х2,5	2	IZMP-101, IZMP-102
EF2-01	КВВГЭнг (А)-LS 4х2,5	2	401-W7E, 402-W7E
EF2-02	КВВГЭнг (А)-LS 4х2,5	2	401-W12E, 402-W12E
EF2-03	КВВГЭнг (А)-LS 4х2,5	2	401-W1E, 402-W1E
EF2-04	КВВГЭнг (А)-LS 4х2,5	2	401-W6E, 402-W6E
EF2-05	КВВГЭнг (А)-LS 4х2,5	2	401-W14E, 402-W14E
EF2-06	КВВГЭнг (А)-LS 4х2,5	2	501-W14E, 502-W14E
EF2-07	КВВГЭнг (А)-LS 4х2,5	2	01-W7E, 02-W7E
EF2-08	КВВГЭнг (А)-LS 4х2,5	2	01-W14E, 02-W14E
EF2-09	КВВГЭнг (А)-LS 4х2,5	2	01-10TE, 02-10TE
EF2-10	КВВГЭнг (А)-LS 4х2,5	2	01-FPT, 02-FPT
EF2-11	КВВГЭнг (А)-LS 4х2,5	2	01-QB2E, 02-QB2E
EF2-12	КВВГЭнг (А)-LS 4х2,5	2	01-QT6E, 02-QT6E
EF2-13	КВВГЭнг (А)-LS 4х2,5	2	01-QT7E, 02-QT7E
EF2-14	КВВГЭнг (А)-LS 4х2,5	2	301-QKE, 302-QKE
EF2-15	КВВГЭнг (А)-LS 4х2,5	2	301-QB2E, 302-QB2E
EF2-16	КВВГЭнг (А)-LS 4х2,5	2	01-KE-II, 02-KE-II
EF2-17	КВВГЭнг (А)-LS 4х2,5	2	2101, 2102
EF2-18	КВВГЭнг (А)-LS 4х2,5	2	SMPR-03, SMPR-04
EF2-19	КВВГЭнг (А)-LS 4х2,5	2	PAC2-01, PAC2-02
EF2-20	КВВГЭнг (А)-LS 4х2,5	2	PAC4-01, PAC4-02
EF2-21	КВВГЭнг (А)-LS 4х2,5	2	IZMP-201, IZMP-202
EA-05	КВВГЭнг (А)-LS 4х4	2	EA-301, EA-302
EH4-07	КВВГЭнг (А)-LS 7х1,5	3	4701, 4702, 4709
EH4-08	КВВГЭнг (А)-LS 10х1,5	7	4701, 4702, 4703-I, 4703-II, 4703-III, 4709, 4711
EL-40	ВВГЭнг (А)-LS 3х2,5	2	L, N
EL-41	ВВГЭнг (А)-LS 3х2,5	2	L, N

Изм	4
Кол-во	-
Лист	Экз. 08/24
Подпись	
Дата	09.24
ЭТЛ-13622-РЗ-11	
Лист	4, 7

*Перечень используемой аппаратуры*

Место уста-новки	Позиц. обознач.	Наименование	Тип	Технические данные	Кол.	Примечание
нППУ -220 кВ. Помещение релейных щитов. Шкаф №78. ШПОБ, ШРП	01.A41-01.A42	Модуль дискретного ввода	MB110-224.16 ДН	ТУ 4217-016-46526536-2009	2	ETI
	01.AZ1	Устройство контроля уровня сопротивления изоляции тока	РКИЭ-000		1	ЭКРА
	+EB, -EB	Блок распределительный	EDB-415	№1102305	6	ETI
	EL1	Светильник линейный	LED-5W-24VDC-2 УХЛ3.1	ЭКРА.676255.002-03	1	ЭКРА
	01..02.HLG1, 01...02.HLG2	Лампа	PB0-LS22-220G		4	Plastim
	00.HLR1	Лампа	PB0-LS22-220R		1	Plastim
	01.HLR2, 02.HLR2	Лампа	PB0-LS22-24R		2	Plastim
	00.HL Y1, 00.HL Y2	Лампа	PB0-LS22-220Y		2	Plastim
	00.KL1-00.KL5	Реле	ERM4-220DCL 4р	№2473023	5	ETI
	00.KL1-00.KL5, 01.KL6, 02.KL6	Клипса	ER-CLIP	№2473016	7	ETI
	00.KL1-00.KL5	Модуль защитный	ERC-230ACDCL	№2473042	5	ETI
	00.KL1-00.KL5, 01.KL6, 02.KL6	Цоколь	ERB4-T	№2473014	7	ETI
	01.KL6, 02.KL6	Реле	ERM4-024DCL 4р	№2473006	2	ETI
	01.KL6, 02.KL6	Модуль защитный	ERC-24ACDCL	№2473040	2	ETI
	01.4KL1, 02.4KL1	Реле	РЭП 38 ДН-1 УХЛ4 3/3 220 В, прис. переднее с поворотом, с фиксатором ТУ 3425-076-00216823 -2001		2	ВНИИР
	01..02.KSV1, 01..02.KSV4	Реле напряжения	CP-720 DC	№EA04.009.012	4	Евроавтоматика
	01.KT1, 02.KT2	Реле времени	PCU-530	№EA04.001.025	2	Евроавтоматика
	01.PV1, 02.PV1	Вольтметр	M 42300	ТУ 25-7504.132-2207	2	Электроприбор
	01.PV1, 02.PV1	Колпачок защитный	К 3-4		4	Электроприбор
	A5	Преобразователь Modbus RTU (RS-485) в МЭК 61850 (MMS) (Ethernet 100Base-Tx)	iROBO-6000-033D 4 Гб DDR3L, 128 Гб SSD		1	

Согласовано

Взам. инв.№

Подп. и дата

Инв.№подл.

ЭТЛ-13622-РЗ.11

Разработка рабочей документации на модернизацию релейной защиты и автоматики ОРУ-220 кВ, регистратора аварийных событий Волжской ГЭС (РАС ОРУ-220 кВ) и системы мониторинга переходных режимов ОРУ-220 кВ, поставка оборудования, шеф-монтаж и шеф-наладка

Изм.	Кол.уч.	Лист	№докум.	Подпись	Дата	Волжская ГЭС. ОРУ-220 кВ. ШРОТ. Полные схемы	Стадия	Лист	Листов
3	-	Зам.	36/24	<i>[Подпись]</i>	07.24				
Нач.отдела	Дыдыкин	<i>[Подпись]</i>	08.23						
Н. контр.	Ефанова	<i>[Подпись]</i>	08.23				P	5.1	9
Разраб.	Фролова	<i>[Подпись]</i>	08.23						

нППУ -220 кВ. Помещение релейных щитов. Шкаф №78. ШПОБ, ШРП

ООО "ЭНТЕЛ"  
г.Москва 2023 г.  
формат А4

*Перечень используемой аппаратуры*

Место уста-новки	Позиц. обознач.	Наименование	Тип	Технические данные	Кол.	Примечание	
нППУ-220 кв. Помещение релейных щитов. Шкаф №78. ШПОБ, ШРП	01.02.1QA1, 01.02.1QA4, 01.02.1QA5	Выключатель автоматический	ETIMAT P10-DC 2р C 2A	260221102	6	ETI	
	01.1QA2, 02.1QA2	Выключатель автоматический	ETIMAT P10 2р C 2A	270221109	2	ETI	
	01..02.2QA1, 01..02.3QA1	Выключатель автоматический	ETIMAT P10-DC 2р C 6A	260621104	4	ETI	
	2SF1, 2SF2	Расцепитель независимый	DA ETIMAT P10	№772520104	2	ETI	
	01.QF1	Выключатель автоматический	ETIMAT P10-DC 2р B 20A	262020107	1	ETI	
	01.QF1, 01.QF2, 01.SF1-01.SF20	Контакт вспомогательный	PS/SS Etimat P10	2159505	44	ETI	
	01.QF1, 01.QF2	Планка соединительная	PS ETIMAT P10, L62mm	422131095	2	ETI	
	01.QF1, 01.QF2	Расцепитель независимый DA ETIMAT P10	DA ETIMAT P10	772520104	2	ETI	
	01.QF1, 01.QF2, 01.SF1-01.SF20	Скоба	Etimat P10	27324022	44	ETI	
	01.QF2	Выключатель автоматический	Etimat P10 2р B 20A	272020104	1	ETI	
	01.R1, 01.R2	Резистор	C5-35B-25-10 кОм, 5%	ОЖО.467.551 ТУ	2	ETI	
	00.R4	Резистор	C5-35B-25-3,9 кОм, 10%	ОЖО.467.551 ТУ	1	ETI	
	SF	Выключатель автоматический	ETIMAT 6 2р C 16A	2143516	1	ETI	
	01.SF1-01.SF20	Выключатель автоматический	ETIMAT P10-DC 2р Z 4A	260424101	20	ETI	
	01.SF1-01.SF20	Планка соединительная	PS ETIMAT P10, L53mm	422131092	20	ETI	
	SQ1	Выключатель концевой	KB B2 S02		1	Lovato	
	SQ2	Выключатель концевой	KB B2 S02		1	Lovato	
	SQ3	Выключатель концевой	KB F1 S02		1	Lovato	
UG	Источник питания	MDR-20-24		1	Mean Well		
01.UG2	Источник питания	MDR-60-24		1	Mean Well		
01.UZ1, 01.UZ2	Источник питания	ИППН -220	ЭКРА .435211.001	2	ЭКРА		

Взам. инв.№	
Подп. и дата	
Инв.№подл.	

1	-	Зам.	13/23		09.23	ЭТЛ-13622-РЗ.11	Лист
Изм.	Кол.уч.	Лист	№докум.	Подпись	Дата		5.2

*Перечень используемой аппаратуры*

Место уста-новки	Позиц. обознач.	Наименование	Тип	Технические данные	Кол.	Примечание
нППУ-220 кв. Помещение релейных щитов. Шкаф №78. ШПОБ, ШРП	02.QF1	Выключатель автоматический	ETIMAT P10-DC 2р В 20А	262020107	1	ETI
	02.QF1, 02.QF2, 02.SF1-02.SF5	Контакт вспомогательный	PS/SS Etimat P10	2159505	14	ETI
	02.QF1, 02.QF2	Планка соединительная	PS ETIMAT P10, L62mm	422131095	2	ETI
	02.QF1, 02.QF2	Расцепитель независимый DA ETIMAT P10	DA ETIMAT P10	772520104	2	ETI
	02.QF1, 02.QF2, 02.SF1-02.SF5	Скоба	Etimat P10	27324022	14	ETI
	02.QF2	Выключатель автоматический	Etimat P10 2р В 20А	272020104	1	ETI
	02.R1, 02.R2	Резистор	C5-35B-25-10 кОм, 5%	ОЖО.467.551 ТУ	2	ETI
	02.SF1-02.SF5	Выключатель автоматический	ETIMAT P10-DC 2р C 6А	260621104	5	ETI
	02.SF1-02.SF5	Планка соединительная	PS ETIMAT P10, L53mm	422131092	5	ETI
	02.AZ1	Устройство контроля уровня сопротивления изоляции тока	РКИЗ-000		1	ЭКРА
	02.UG2	Источник питания	MDR-60-24		1	Mean Well
	02.UZ1, 02.UZ2	Источник питания	ИППН-220	ЭКРА.435211.001	2	ЭКРА
	01.XT1, 01.XT2, 02.XT1, 02.XT2	Клемма проходная	WDU 16N	№1036100000	8	Weidmuller
	01.XT3, 02.XT3,	Клемма проходная	WDU 6 RU	№7820000287	50	Weidmuller
	01.X5, 02.X5, 00, XL, X7	Клемма проходная	WDU 4 RU	№7820000286	51	Weidmuller
	X7-2a	Клемма заземляющая	WPE 6	№1010200000	1	Weidmuller
	XS1	Розетка	OptiDin PA10/16-502- Д	ТУ 3464-021-05758109-2002 №111493	1	КЭАЗ
		Перемычки	ZQV 4N/2 RD	№2460450000	4	Weidmuller
		Перемычки	ZQV 4N/4 RD	№2460800000	4	Weidmuller

Взам. инв.№	
Подп. и дата	
Инв.№подл.	

З	-	Зам.	36/24		07.24	ЭТЛ-13622-РЗ.11	Лист
Изм.	Кол.уч.	Лист	№док.	Подпись	Дата		5.3

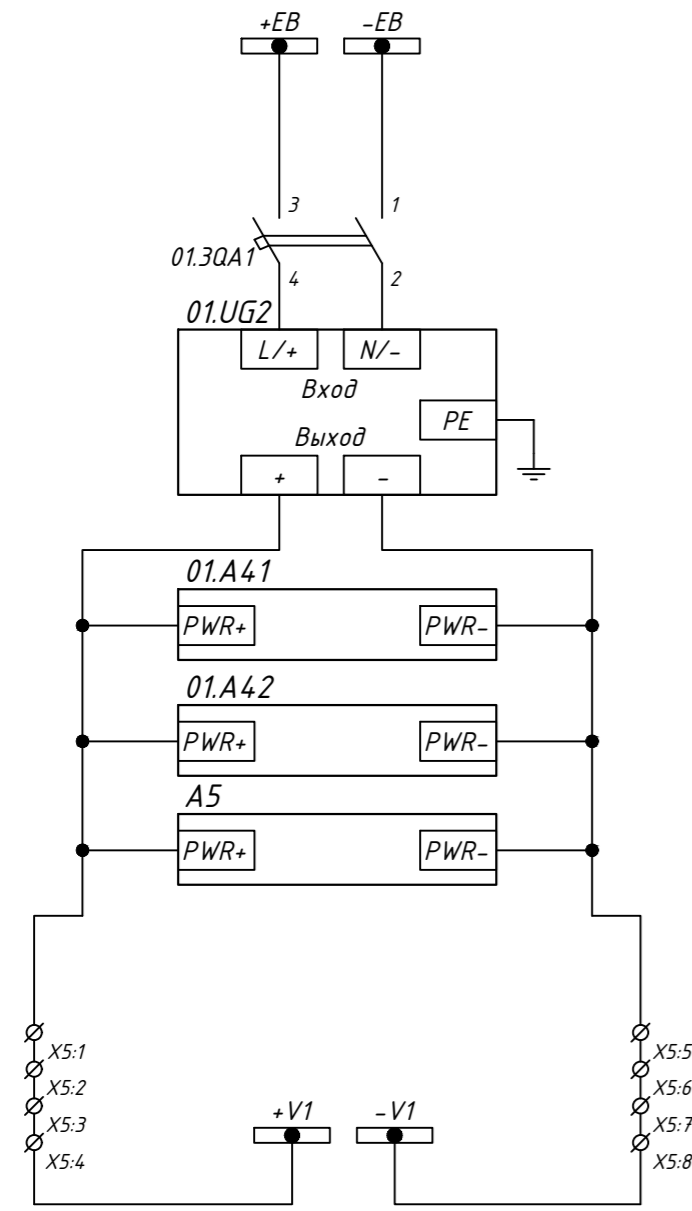


Цепи питания сигнализации от секции EB

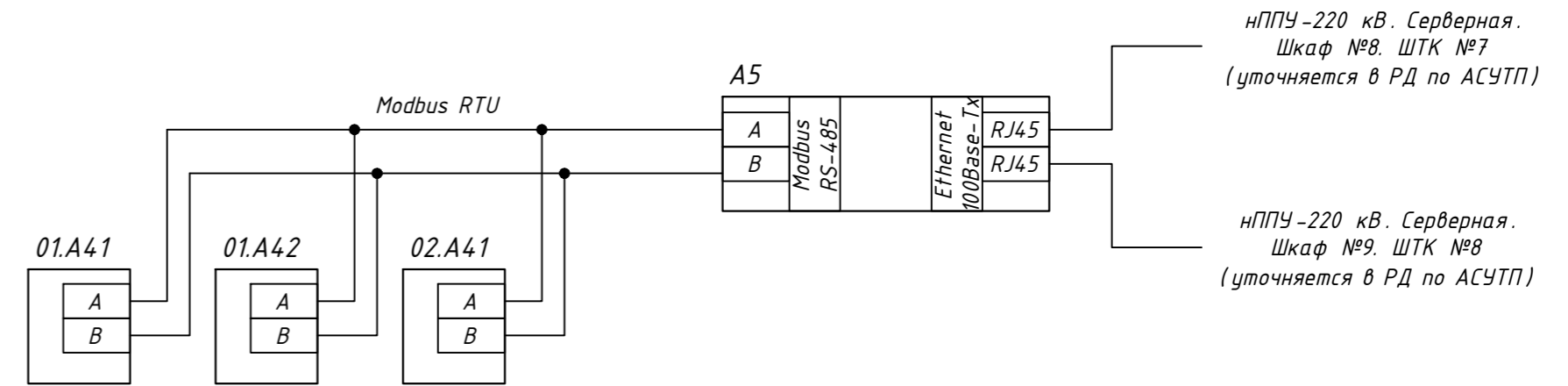
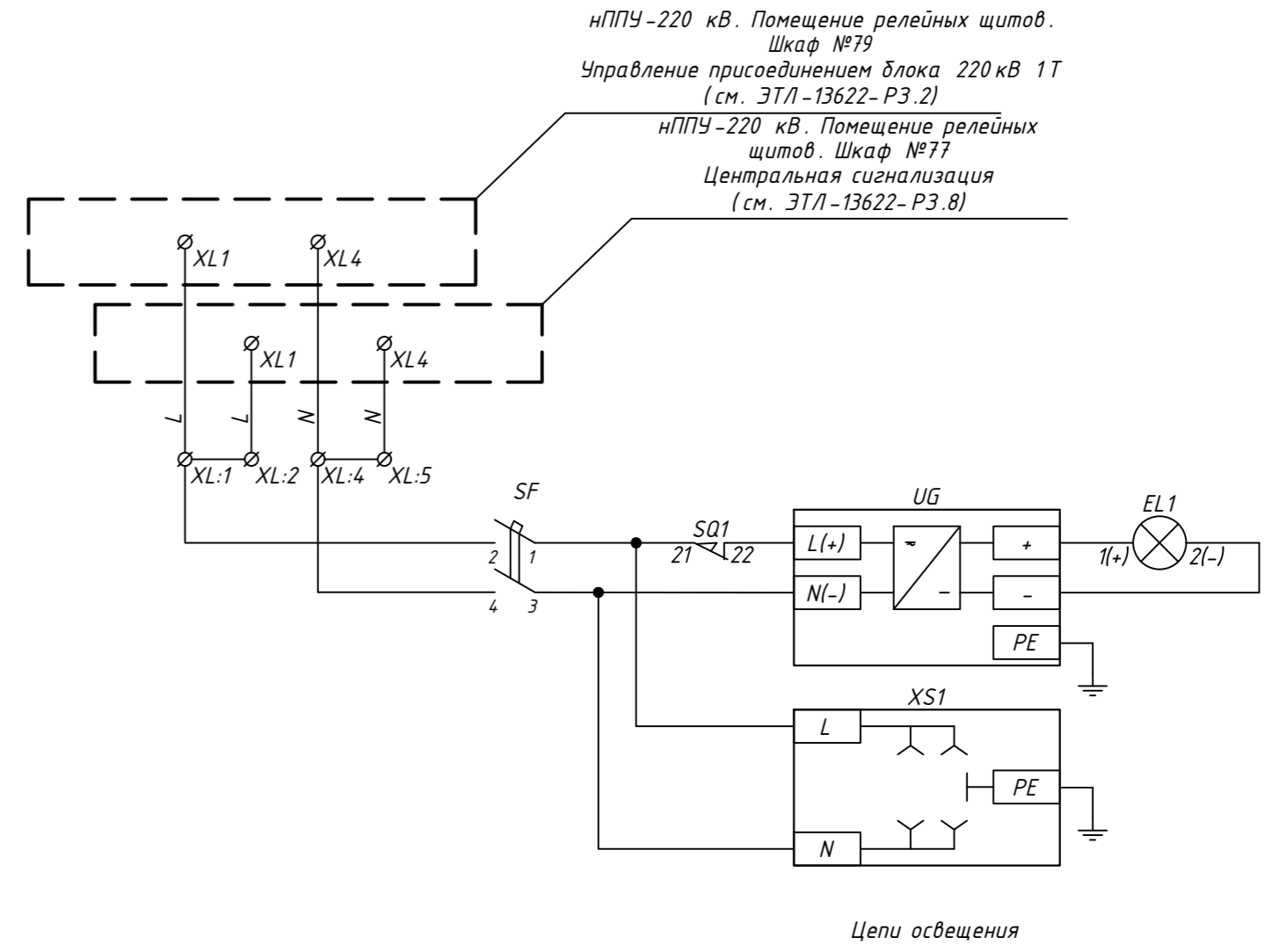
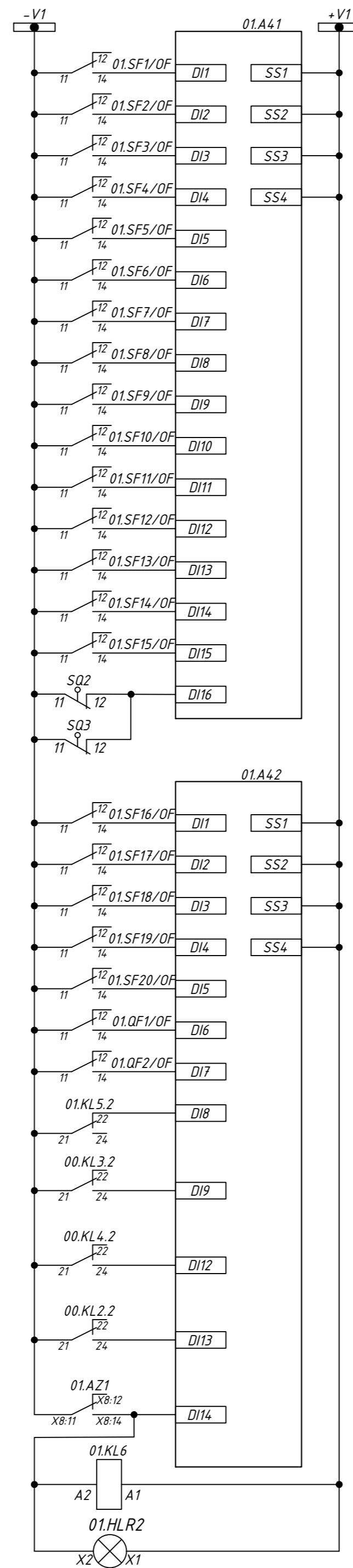
Формирование шинки 24V DC

Питание 24V DC

Шинки 24V DC

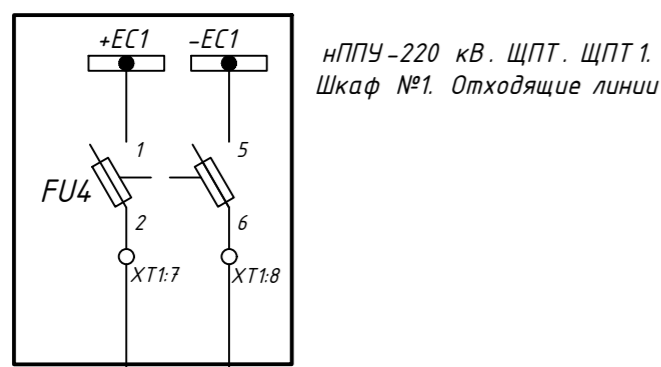


Шинки 24V DC
Контроль положения защитно-коммутационных аппаратов отходящих линий секции EB
Контроль положения дверей
Контроль положения защитно-коммутационных аппаратов отходящих линий секции EB
Контроль положения вводных защитно-коммутационных аппаратов
Повышенное / пониженное напряжение секции EB
Аварийное отключение вводного аппарата
Неисправность DC/DC преобразователя
Аварийное отключение отходящей линии
Аварийный сигнал снижение изоляции

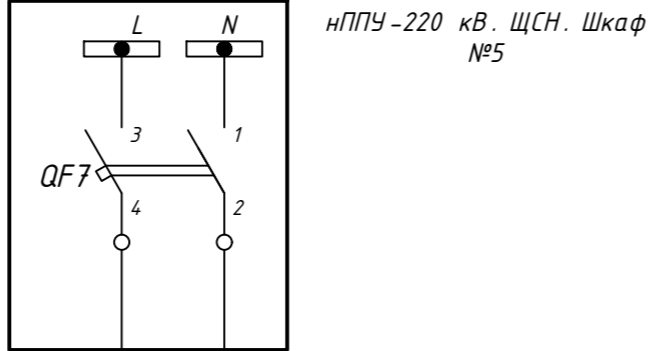


Изм. №подл. Подп. и дата Взам. инв. №

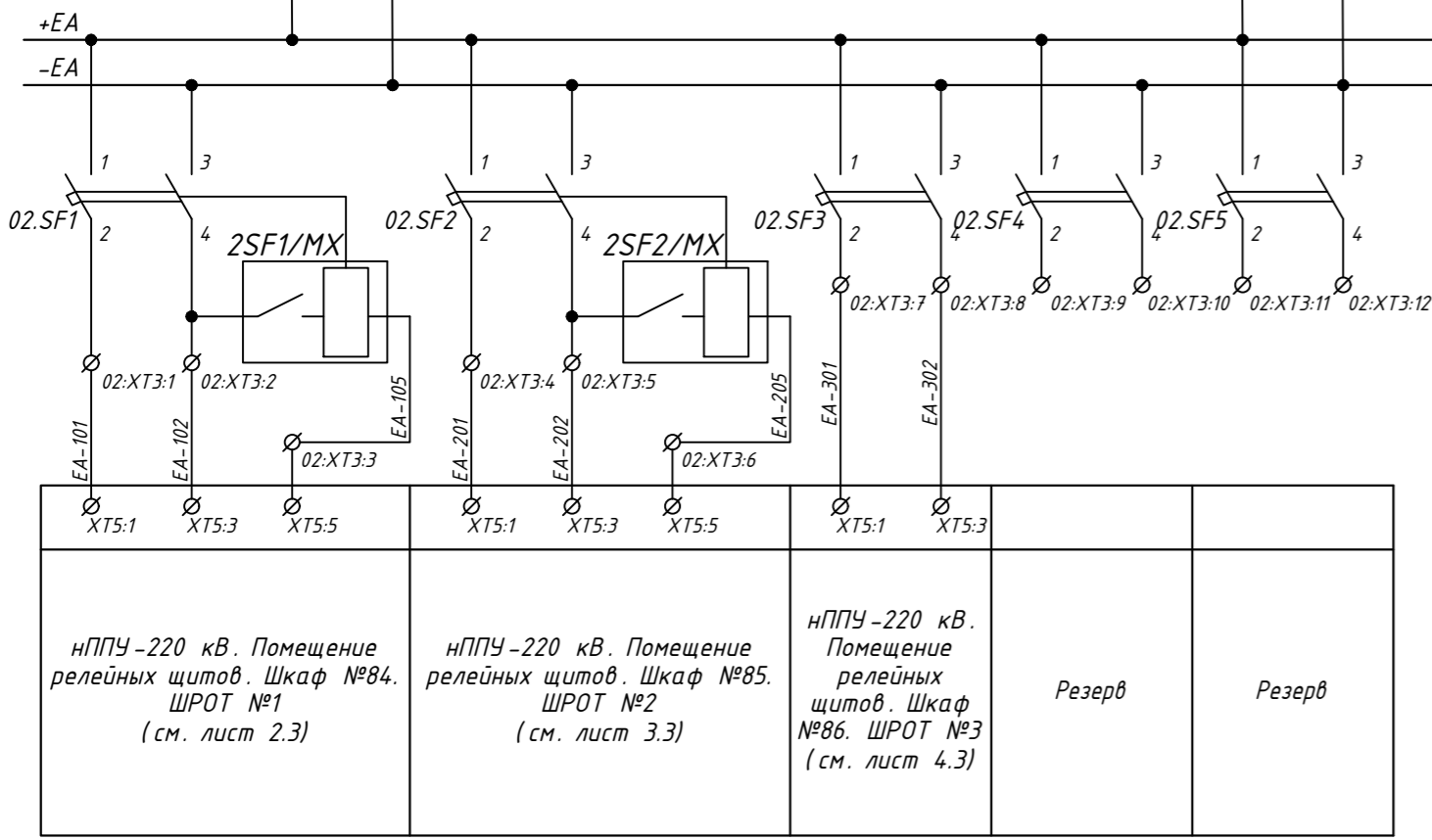
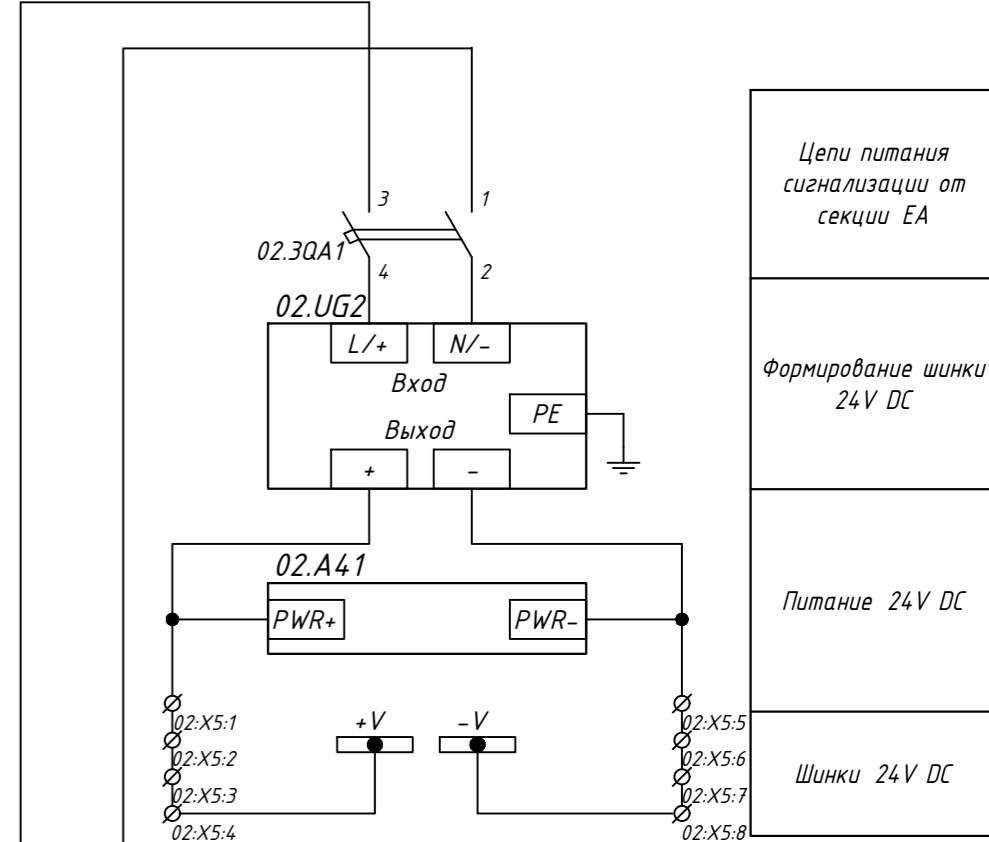
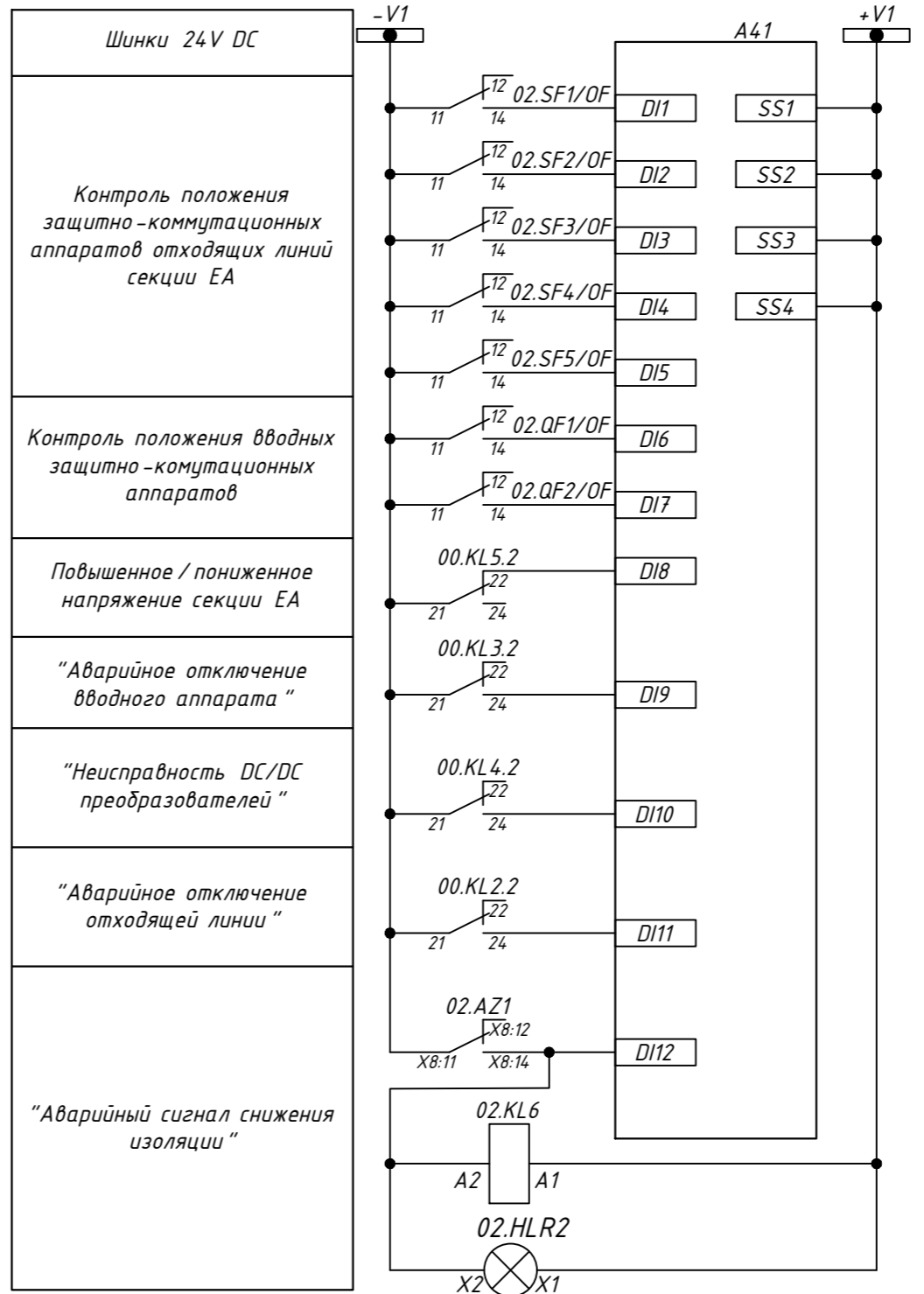
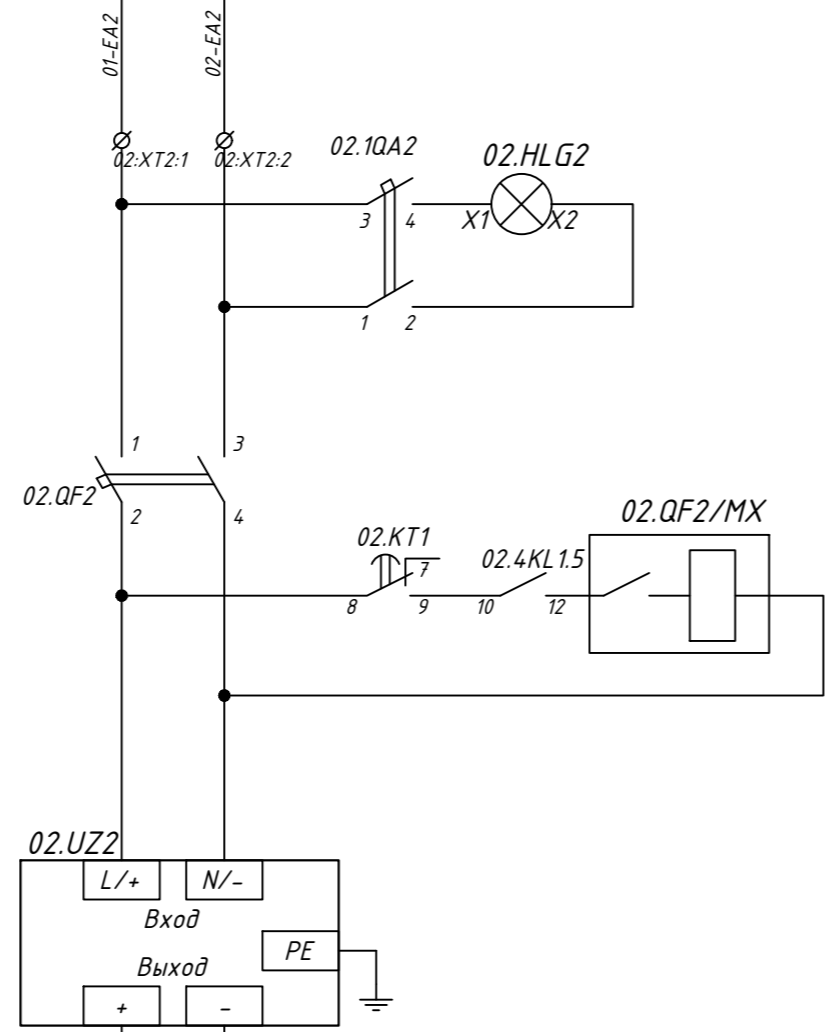
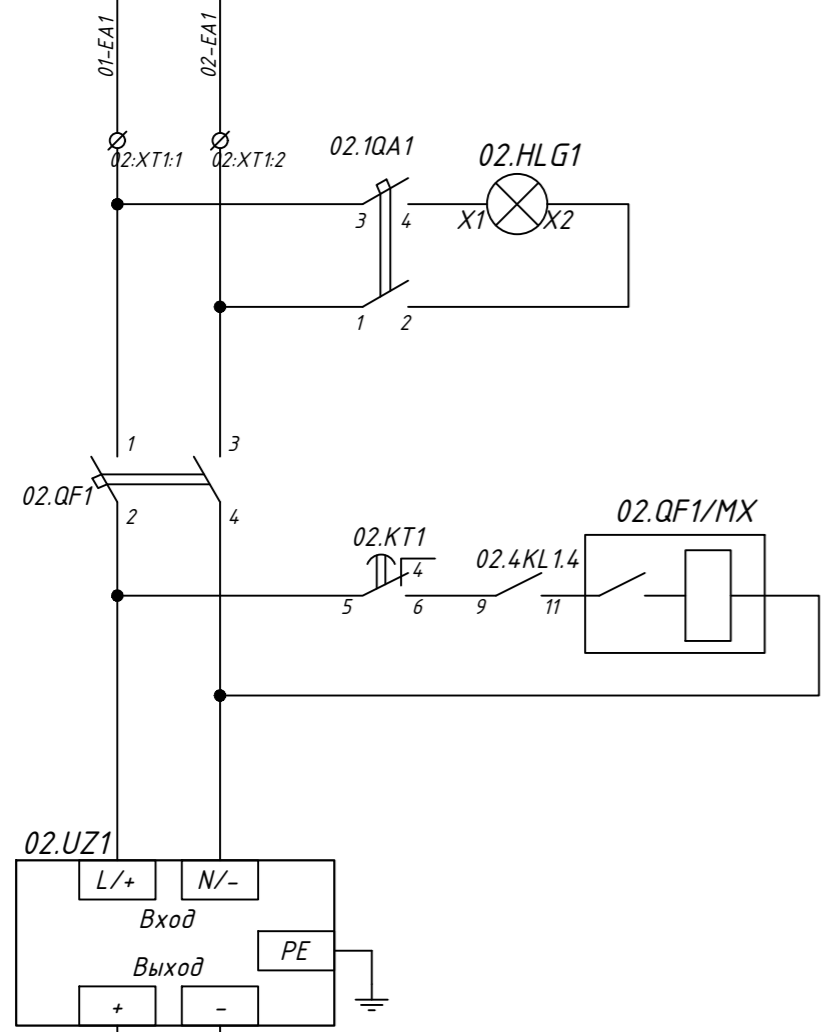
Изм.	Кол.уч.	Лист	№док.	Подпись	Дата



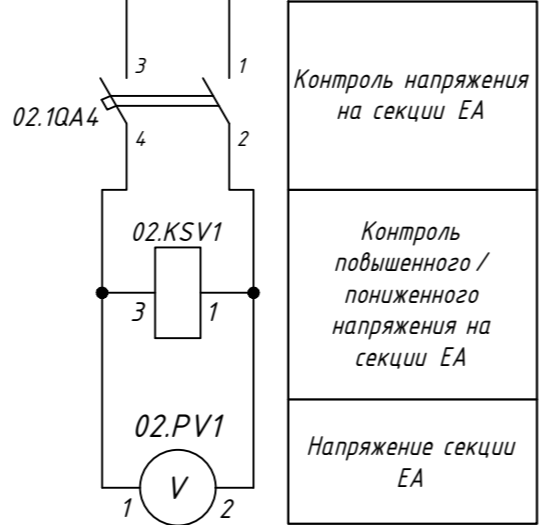
НППУ-220 кВ. ЩПТ. ЩПТ 1.  
Шкаф №1. Отходящие линии



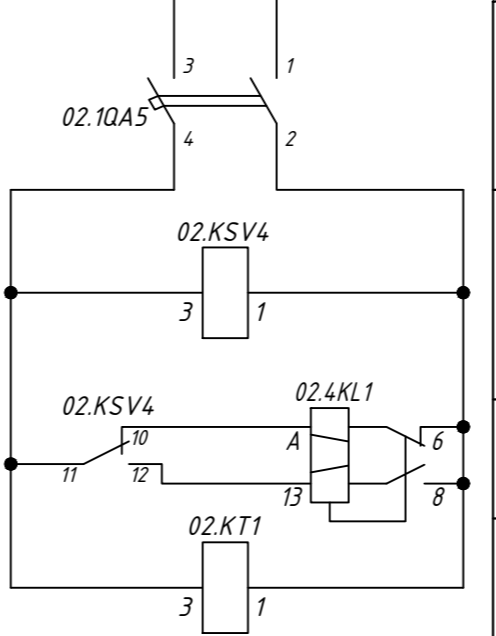
НППУ-220 кВ. ЩСН. Шкаф №5



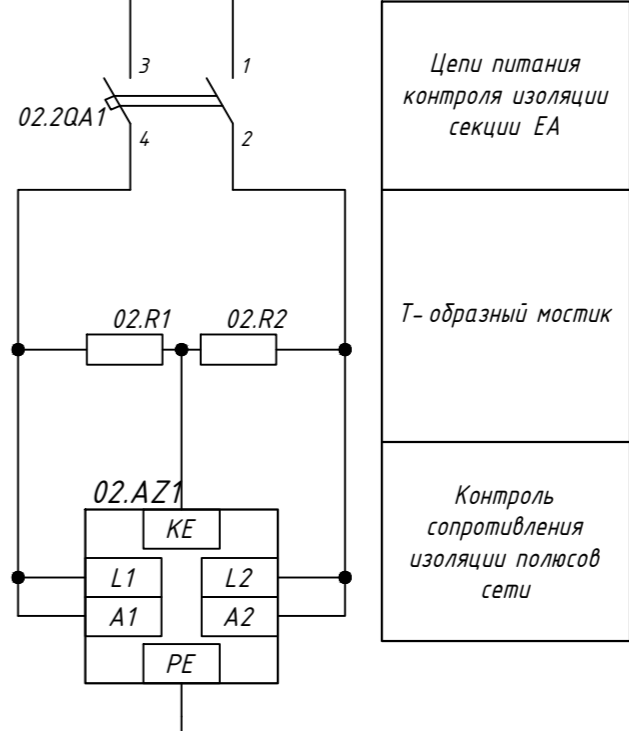
02.SF1	02.SF2	02.SF3	02.SF4	02.SF5
XT5:1	XT5:1	XT5:1	XT5:1	XT5:1
XT5:3	XT5:3	XT5:3	XT5:3	XT5:3
XT5:5	XT5:5	XT5:5	XT5:5	XT5:5
НППУ-220 кВ. Помещение релейных щитов. Шкаф №84. ШРОТ №1 (см. лист 2.3)	НППУ-220 кВ. Помещение релейных щитов. Шкаф №85. ШРОТ №2 (см. лист 3.3)	НППУ-220 кВ. Помещение релейных щитов. Шкаф №86. ШРОТ №3 (см. лист 4.3)	Резерв	Резерв



Контроль напряжения на секции EA  
Контроль повышенного / пониженного напряжения на секции EA  
Напряжение секции EA



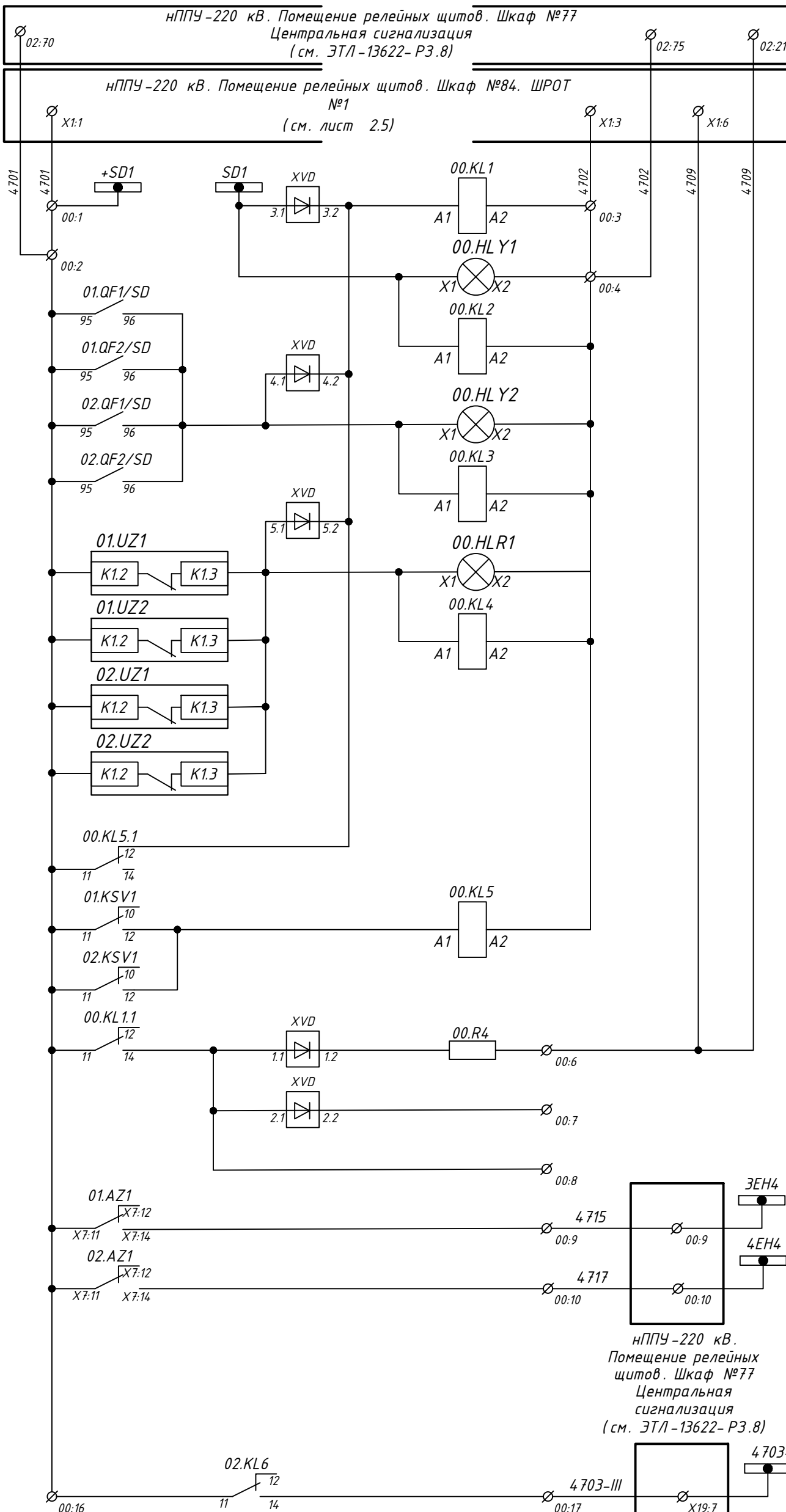
Цепи питания защиты от тока КЗ на секции EA  
Контроль пониженного напряжения секции EA  
Цель защиты от КЗ на секции EA  
Питание реле времени цепи защиты от тока КЗ на секции EA



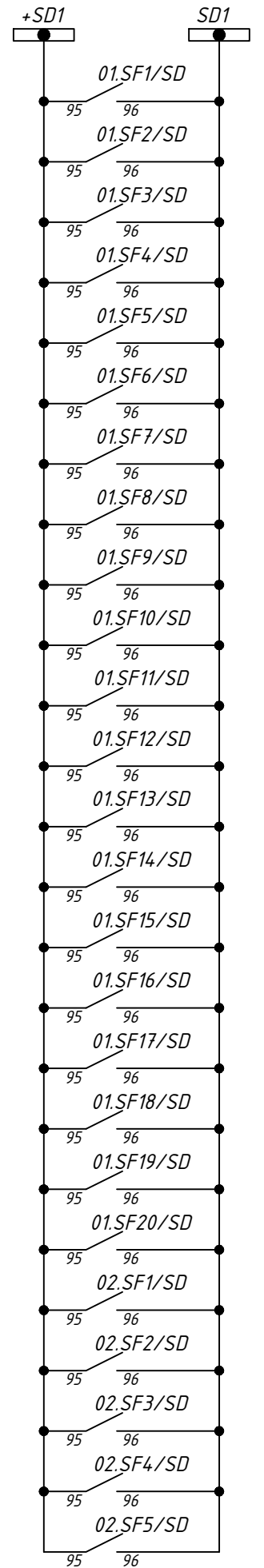
Цепи питания контроля изоляции секции EA  
Т-образный мостик  
Контроль сопротивления изоляции полюсов сети

Изм. №подл. Подп. и дата. Взам. инв. №

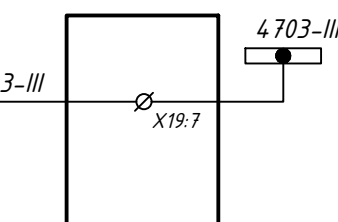
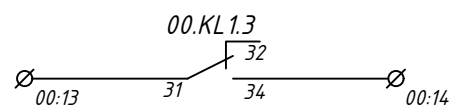
1	-	Зам.	13/23	09.23
Изм.	Кол.уч.	Лист	№доку.	Подпись



Шинки сигнализации
Неисправность
Аварийное отключение отходящей линии
Аварийное отключение "вводного аппарата"
Неисправность преобразователя
Повышенное / пониженное напряжение секции
Неисправность
Неисправность
Земля на шинках EA

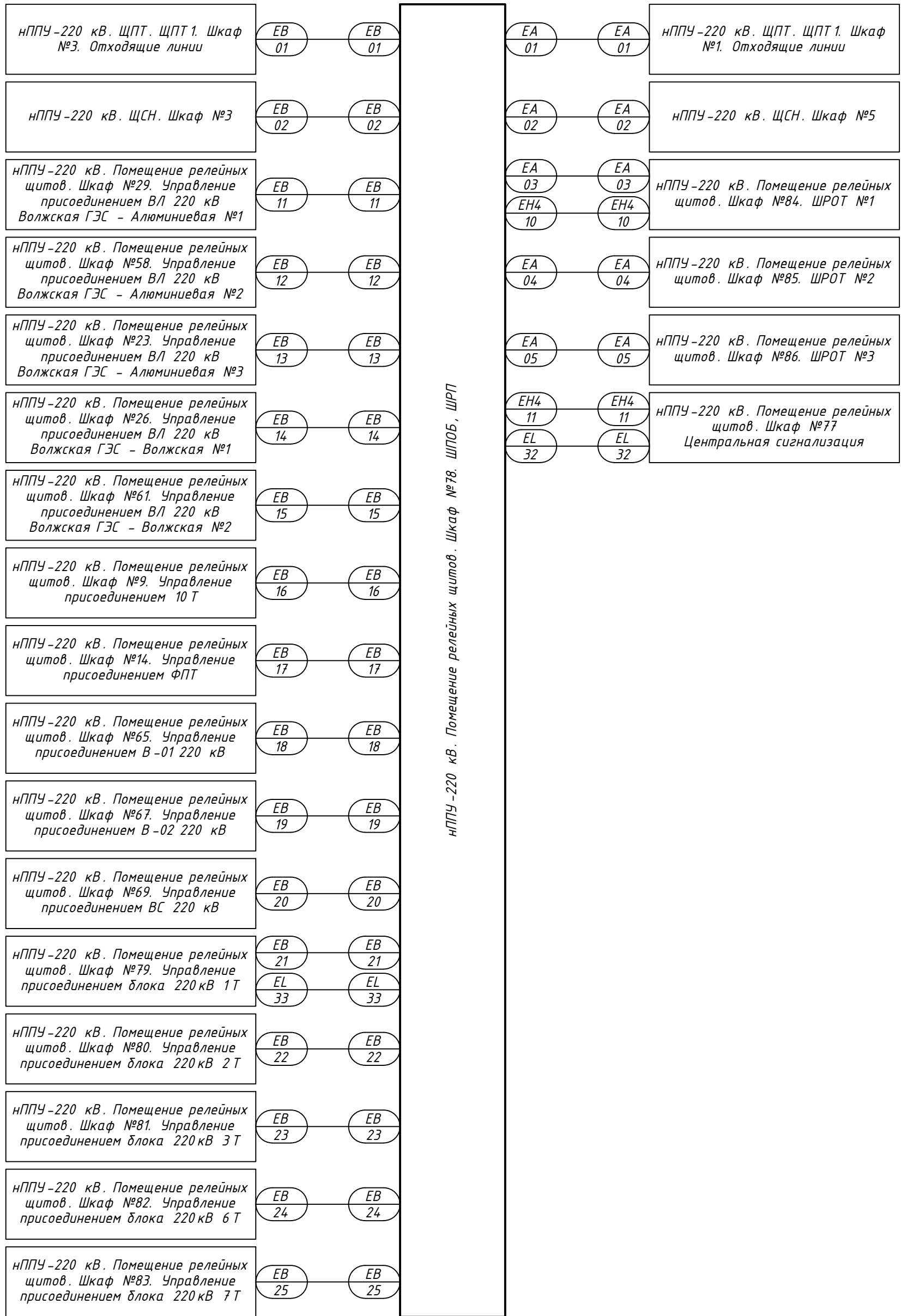


Инв. № подл.
Подп. и дата
Взам. инв. №



Изм.	Кол.уч.	Лист	№ док.	Подпись	Дата

ЭТЛ-13622-РЗ.11



нППУ-220 кВ. Помещение релейных щитов. Шкаф №78. ШПОБ, ШРП

Инв.№подл.	Подп. и дата	Взам. инв.№

Изм.	Кол.уч.	Лист	№док.	Подпись	Дата

ЭТЛ-13622-РЗ.11

